

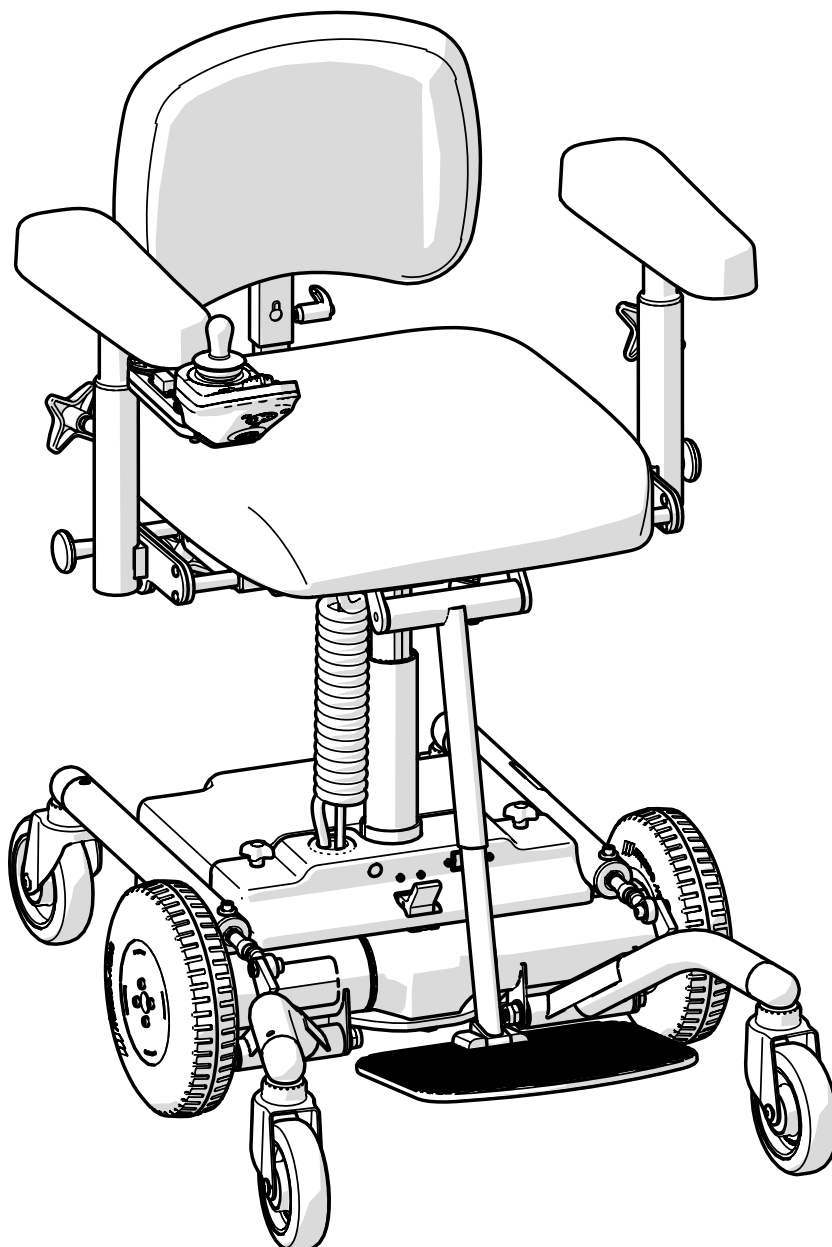
GEBRAUCHSANWEISUNG

für medizinische Elektrorollstühle der
Produktreihe REAL 6100 PLUS

Gebrauchs- und Pflegeanweisung



DE



Übersetzung des Handbuchs
Artikelnummer: 21-08877-DE
Revision: 06
Gültig ab: 2021-05-26
Geändert am: 2022-06-01



[Platz für Produktetikett
mit Seriennummer]

Inhaltsverzeichnis

Informationen für den Anwender

1. Einleitung.	4
1.1. Kontaktinformationen	5
1.2. Gewährleistung	5
2. Erste Schritte	6
2.1. Vor dem Gebrauch	6
2.2. Fortbewegung und elektrische Höhenverstellung	10
2.3. Aufladen	11
2.4. Umsetzen und Fortbewegen	12
3. Pflegehinweise	14
3.1. Polsterteile	14
3.2. Lenkrollen und Antriebsräder	14
3.3. Sonstige Teile	14
3.4. Transport und Lagerung	15

Produktinformationen

4. Verwendungszweck	17
4.1. Anwendungsumgebung	17
5. Konfigurationen und Einstellungen	18
5.1. Erforderliche fachliche Qualifikation für die Einstellung und Anpassung ..	18
5.2. Basismodell	19
5.3. Bedieneinheit	19
5.4. Elektrische Sitzfunktionen	28
5.5. Sitz	32
5.6. Manuelle Sitzneigung	33
5.7. Arthrodesenmechanismus	34
5.8. Rückenlehne	35

5.9. Manueller Rückenlehnen- mechanismus	37
5.10. Armlehnenpolster	39
5.11. Armlehnenmechanismus	40
5.12. Beinstütze	42
5.13. Fahrgestell	45
5.14. Individuelle Anpassung	46

6. Wichtige Sicherheitsinformationen .48

6.1. Erfüllung von Normen und Klassifizierung	48
6.2. Warnhinweise	49
6.3. Voraussichtliche Lebensdauer	51
6.4. Meldung von unerwünschten Ereignissen und Vorfällen	52

Servicehandbuch

7. Technische Daten	53
7.1. Programmierung des Produkts	56
7.2. Symbole	58
8. Wartung & Instandsetzung	63
8.1. Hilfe zur Fehlersuche	64
8.2. Akkuwechsel	68
8.3. Instandsetzung und regelmäßige Wartung	68
9. Hinweise zur Entsorgung	76
9.1. Mülltrennung	76

1. Einleitung

Vielen Dank, dass Sie Mercado Medic als Lieferant für dieses Produkt gewählt haben. Mit der Wahl eines REAL-Stuhls profitieren Sie von einer über 50-jährigen Geschichte in der Entwicklung von Medizinprodukten mit hoher Funktionalität, Sicherheit, Qualität und Flexibilität. Wir stellen alle unsere medizinischen Stühle in unseren eigenen Werken in Schweden her.

Mercado Medic ist nach ISO 13485, ISO 9001 sowie ISO 14001 zertifiziert und erfüllt die geltenden Gesetze zum Arbeits- und Umweltschutz.

Wir behalten uns das Recht vor, Änderungen an diesem Handbuch und seinem Inhalt vorzunehmen.

Die nötigen Kenntnisse für einen sicheren Umgang mit diesem Produkt erhalten Sie, indem Sie diese Bedienungsanleitung vor Anwendung des Produkts sorgfältig durchlesen.

Auf unserer Website www.mercado.se finden Sie stets die jeweils neuste PDF-Versionen unserer Bedienungsanleitungen mit Zoom-Option.



1.1. Kontaktinformationen

Hersteller

Besuchsanschrift: Mercado Medic AB,
Tryffelslingan 14, SE-181 57 Lidingö,
Schweden

Postanschrift: Mercado Medic AB,
Box 1074, SE-181 22 Lidingö, Schweden
Telefon: +46 (0) 8 555 143 00
E-Mail: info@mercado.se
Website: www.mercado.se

Service und technischer Support

Telefon: 08-555 143 08
E-Mail: service@mercado.se

Für die Meldung von Garantiefällen,
unerwünschten Ereignissen und
Vorfällen oder sonstiges Feedback
verwenden Sie bitte das Formular unter
www.mercado.se/en/support/.

Fachhändler

Mercado Medic Deutschland GmbH
Dieselstraße 12a
50259 Pulheim, Germany

+49 2238 844 86 40
info@mercadomedic.de
www.mercadomedic.de

Platz für zusätzliche Kontaktinformationen
des Fachhändlers:

1.2. Gewährleistung

Für alle Komponenten der Produkte von Mercado Medic gilt die Gewährleistung gemäß den nachfolgend genannten Fristen und allgemeinen Bedingungen, sofern nicht im Rahmen größerer Beschaffungen andere spezifische Fristen und Bedingungen zwischen Mercado Medic und dem Auftraggeber schriftlich vereinbart werden.

Als Anwender sollten Sie sich bei Problemen mit dem Produkt an den verordnenden Arzt, das Hilfsmittelzentrum oder den Händler wenden. Vertriebspartner wenden sich ihrerseits über die in Abschnitt 1.1 angegebenen Kontaktdaten an Mercado Medic. Kontaktinformationen.

Gewährleistungsfristen

- Metallkonstruktionen: 3 Jahre.
- Hubvorrichtung (elektrisch): 2 Jahre.
- Sonstige Komponenten (z. B. Räder, Batterien, Polsterteile): 1 Jahr.

Allgemeine Bedingungen

Die Gewährleistung erstreckt sich nicht auf:

- Schäden oder Zustände, die als normale Abnutzung gelten.
- Schäden, die durch Unachtsamkeit oder fehlerhaften Gebrauch entstanden sind.
- Ersatzteile, Komponenten oder Zubehör, die nicht von Mercado Medic vertrieben werden.
- Anpassungen am Produkt, die von nicht autorisierten Servicetechnikern vorgenommen wurden.
- Komponenten, die zuvor an anderen Produkten als dem betreffenden Exemplar montiert waren.
- Ausbleichungen oder natürliche Farbveränderungen bei Bezügen, Kunstleder und Leder.

2. Erste Schritte

Dieser Abschnitt richtet sich in erster Linie an Sie als Anwender des Produkts. Hier wird beschrieben, wie Sie das Produkt für den Gebrauch vorbereiten, die Fahrfunktionen verwenden, die Sitzhöhe einstellen, das Produkt aufladen und optimale Bedingungen für die Fortbewegung schaffen. Hinweise zur Pflege finden Sie unter Punkt 3. Pflegehinweise.

Wenn Sie Fragen zu Ihrem Produkt haben oder wenn etwas Unvorhergesehenes passiert ist, wenden Sie sich bitte in erster Linie an die verschreibende Stelle oder Ihren Fachhändler. Die entsprechenden Kontaktdaten finden Sie unter Punkt 1.1. Kontaktinformationen. Gerne können Sie sich auch an uns von Mercado Medic wenden.

2.1. Vor dem Gebrauch

Das Produkt wird standardmäßig mit Sitz, Rückenlehne, Armlehnen, Beinstütze und elektrischer Höhenverstellung geliefert. Bei Auslieferung von Mercado Medic ist die Rückenlehne unmontiert. Diese muss immer montiert werden, bevor das Produkt in Betrieb genommen wird.

Rückenlehnenmechanismus

Setzen Sie das Rohr der Rückenlehne in den Rückenlehnenmechanismus (A) ein und stellen Sie die gewünschte Höhe ein, siehe Abb. 2.1. Ziehen Sie sämtliche Handschrauben (A) fest. Die Abbildung zeigt einen von mehreren Rückenlehnenmechanismen, die für Mercado-Medic-Produkte erhältlich sind. Die anderen Rückenlehnenmechanismen werden auf die gleiche Weise montiert, auch wenn sie sich optisch von der Abbildung unterscheiden können.

Armlehnen

Lösen Sie die Handschrauben an den Armlehnen (B) und stellen Sie die gewünschte Höhe und Breite ein, siehe Abb. 2.1. Ziehen Sie sämtliche Handschrauben (B) fest. Vergewissern Sie sich beim Absenken der Armlehne, dass der Knauf in der Verriegelungsposition einrastet. Wenn der Knauf nicht einrastet, drehen Sie ihn, bis er hörbar einrastet.

Kopfstütze

Sofern das Produkt mit einer Kopfstütze geliefert wird, stecken Sie den Kopfstützenmechanismus in die Halterung an der Rückenlehne (C) und stellen Sie die gewünschte Höhe ein, siehe Abb. 2.1. Ziehen Sie sämtliche Handschrauben (C) fest.

Fahrgestell

Stellen Sie sicher, dass die Automatiksicherung auf „ON“ (D) und die Steuerung zur Aktivierung der Bremse auf „EIN“ (E) gestellt ist, siehe Abbildung 2.1.

Akku

Vor dem erstmaligen Gebrauch muss der Akku 12 Stunden lang geladen werden. Weitere Anweisungen zum Laden finden Sie unter Punkt 2.3. Aufladen.

Bedieneinheit

Beim Einschalten ist die Bedieneinheit wie folgt zu überprüfen:

1. Betätigen Sie den Hauptschalter (F), siehe Abb. 2.1.
2. Prüfen Sie, ob der Akkuladestand (G) mindestens im gelben Bereich ist. Wenn er im roten Bereich sein sollte, laden Sie das Produkt auf. Siehe 2.3. Aufladen.
3. Prüfen Sie, ob der Hauptschalter (F) grün leuchtet.

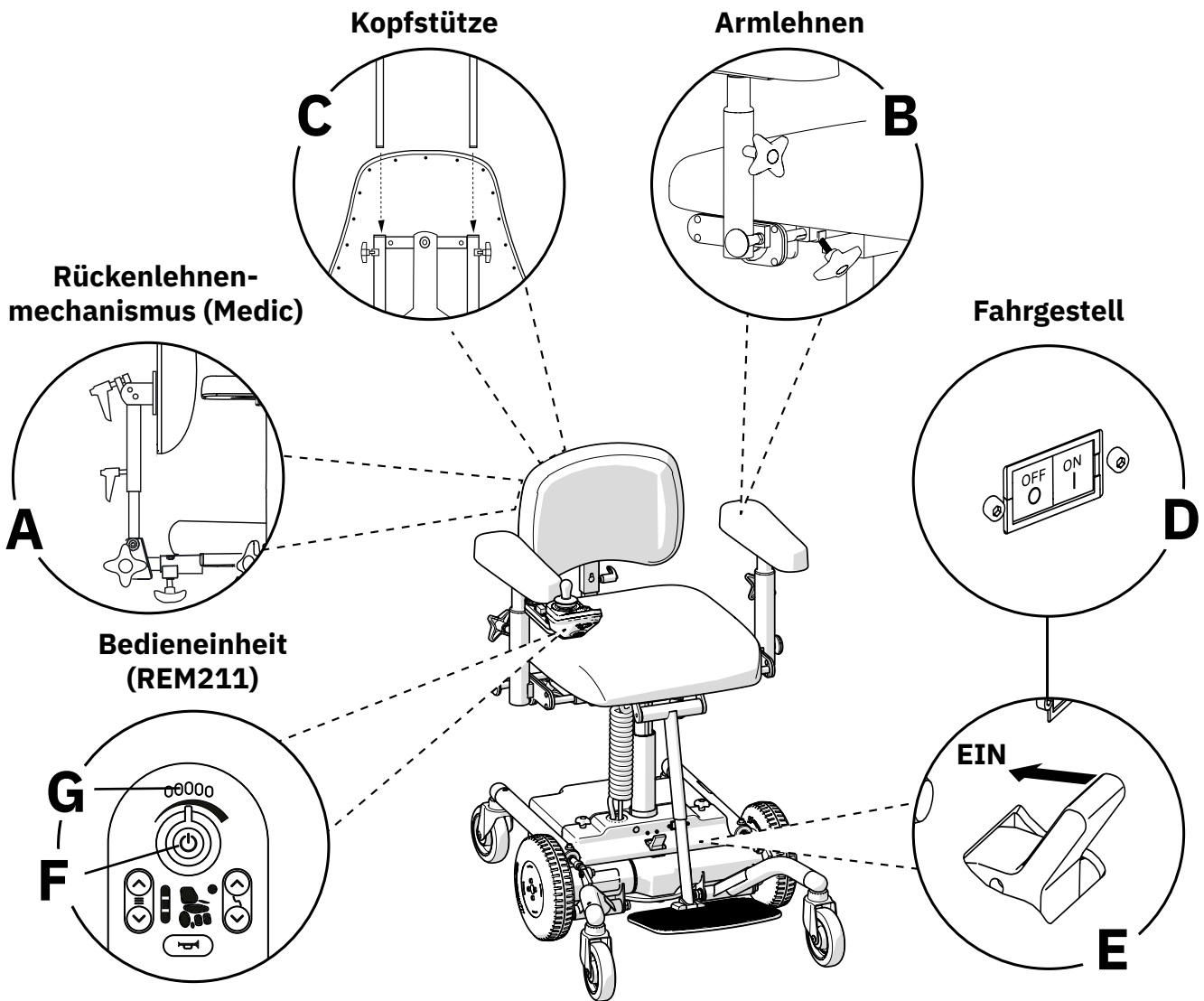


Abb. 2.1. Vorbereitungen vor der Inbetriebnahme des Produkts.

Eventuelle Fehler werden durch ein rotes Blinken des Hauptschalters signalisiert. Die Anzahl der Blinkimpulse gibt Aufschluss über die Art des Fehlers. Weitere Informationen finden Sie unter 8.1. Hilfe zur Fehlersuche. Wenn ein Fehler angezeigt wird, versuchen Sie, das Produkt neu zu starten. Wenn der Fehler weiterhin besteht, wenden Sie sich an die verschreibende Stelle oder den Fachhändler, siehe 1.1. Kontaktinformationen.

Worauf Sie vor und während der Verwendung des Produkts achten sollten

- Vor der Verwendung des Produkts sind sämtliche Handschrauben festzuziehen.
- Das Produkt darf nicht ohne montierte Rückenlehne verwendet werden.
- Das Produkt darf nicht ohne montierte Armlehnen verwendet werden.
- Das Produkt darf nicht ohne Beinstütze verwendet werden.
- Ihre Füße sollten bei der Verwendung elektrischer Funktionen immer Kontakt mit dem Fußbrett der Beinstütze haben.

- Die Beinstütze darf nicht so eingestellt sein, dass Sie auf dem Boden aufliegt.
- Die Beinstütze ist zum Auflegen der Füße gedacht, nicht zum Stehen.
- Wenn das Produkt mit einem Gurt ausgestattet ist, muss dieser beim Fahren stets geschlossen sein.
- Die Sitzhöhe sollte stets so eingestellt sein, dass Sie sicher aus dem Produkt herauskommen.
- Wenn das Produkt mit einer Sitzwinkel-funktion ausgestattet ist, muss sich diese beim Sitzen oder Fahren in arretierter Position befinden.
- Wenn sich der Sitz in erhöhter Position befindet, sollte das Produkt mit Vorsicht verwendet werden. Die Leistung der Motoren wird bei zu hoher Sitzhöhe automatisch reduziert, um bei höheren Geschwindigkeiten mit voller Stabilität fahren zu können, was sich auch auf die Fähigkeit zur Überwindung von Hindernissen auswirkt.
- Bei der Verwendung des Produkts ist Achtsamkeit geboten. Achten Sie immer auf Ihre Umgebung, bevor Sie sich fortbewegen. Auf dem Fußboden befindliche Haustiere oder Kinder können leicht angefahren werden.
- Laden Sie das Produkt gemäß den Anweisungen in dieser Gebrauchsanweisung auf, siehe 2.3. Aufladen.
- Das Ladegerät darf weder teilweise noch ganz in Wasser getaucht oder mit Schnee bedeckt werden.
- Schalten Sie das Produkt aus, wenn es nicht verwendet wird.
- Not-Halt für Bedieneinheit: Wenn das Produkt aus irgendeinem Grund eine Bewegung nicht stoppt, obwohl das entsprechende Bedienelement auf der Bedieneinheit losgelassen wurde, kann die Bewegung durch Betätigen des Hauptschalters unterbrochen werden.
- Funk-Not-Halt mittels Fernbedienung: Mithilfe einer Funkfernbedienung (Zubehör) kann eine Assistenzperson das Produkt aus der Ferne stoppen. Um den Not-Halt auszulösen, betätigen Sie einmal kurz die Taste auf der Fernbedienung. Um den Not-Halt zu deaktivieren, betätigen Sie erneut kurz die Taste auf der Fernbedienung.
- Tastensperre auf der Bedieneinheit LiNX REM211: Um die Tastensperre zu aktivieren, halten Sie den Hauptschalter mindestens 4 Sekunden lang gedrückt. Um die Tastensperre zu deaktivieren, halten Sie den Hauptschalter gedrückt, bis die Taste für die Hupe grün blinkt. Drücken Sie zweimal innerhalb von 10 Sekunden auf die Hupe.
- Tastensperre auf den Bedieneinheiten LiNX REM400 und LiNX REM500: Um die Tastensperre zu aktivieren, halten Sie den Hauptschalter mindestens 4 Sekunden lang gedrückt. Wenn die Tastensperre aktiviert ist, erscheint auf dem Display ein Vorhängeschloss-Symbol. Um die Tastensperre zu deaktivieren, halten Sie den Hauptschalter gedrückt, bis das Vorhängeschloss-Symbol auf dem Display erscheint. Halten Sie das Vorhängeschloss-Symbol 10 Sekunden lang gedrückt.
- Alarm bei Entkupplung der Bremse: Wenn die Bremse entkuppelt wird (AUS), während das Produkt eingeschaltet ist, wird auf der Bedieneinheit eine Alarmmeldung angezeigt und das Produkt lässt sich nicht fahren. Sobald die Bremse wieder angeschlossen ist, erlischt die Alarmmeldung und der Stuhl ist wieder fahrtüchtig.

- Reserve-Fahrmodus: Bei geringfügigen Störungen kann das Produkt im Reserve-Fahrmodus weiterbetrieben werden. Im Reserve-Fahrmodus ist das Produkt weiterhin fahrtüchtig, allerdings mit reduzierter Geschwindigkeit. Bei schweren Fehlern, die die Fahrsicherheit beeinträchtigen, kommt das Produkt automatisch zum Stehen. Das Produkt kann erst wieder verwendet werden, wenn der Fehler behoben wurde. Wenn ein Fehler angezeigt wird, versuchen Sie, das Produkt neu zu starten. Wenn der Fehler weiterhin besteht, wenden Sie sich an die verschreibende Stelle oder den Fachhändler, siehe 1.1. Kontaktinformationen.



Warnung! Wenn das Produkt in seiner Leistung nachlässt oder anders als gewohnt funktioniert, sollten Sie sich als Anwender an die verschreibende Stelle, das Hilfsmittelzentrum oder Ihren Fachhändler wenden. Bei einer Verschlechterung oder Veränderung der Leistung muss das Produkt sofort außer Betrieb genommen werden, um Vorfälle und Unfälle zu vermeiden. Das Produkt darf erst dann wieder in Betrieb genommen werden, wenn es von einem zugelassenen Techniker untersucht wurde.



Warnung! Zur Aufrechterhaltung der Sicherheit darf das Produkt nur von der Person, für die es bestimmt ist, und zu dem vorgesehenen Zweck verwendet werden. Das Produkt ist für einen einzelnen Anwender ausgelegt. Das Ändern der Einstellungen kann sich auf die Sitzhaltung des Anwenders auswirken, was zu Verletzungen führen kann.



Warnung! Es ist nicht erlaubt, selbst Änderungen am Produkt vorzunehmen. Wenn eine individuelle Anpassung gewünscht wird, wenden Sie sich bitte an die verschreibende Stelle oder Ihren Fachhändler. Wird das Produkt verändert, verliert die CE-Kennzeichnung ihre Gültigkeit und Mercado Medic kann nicht mehr uneingeschränkt für das Produkt haftbar gemacht werden. Änderungen können die Sicherheit des Produkts beeinträchtigen und zu Vorfällen und Unfällen führen.



Warnung! Das Produkt kann mit langen Kabeln oder Drähten ausgestattet sein, die nicht gesichert werden können, ohne dass die Funktion des Produkts beeinträchtigt wird. Kabel und Drähte können z. B. für kleine Kinder eine Strangulationsgefahr darstellen. Lassen Sie das Produkt in der Nähe von kleinen Kindern niemals unbeaufsichtigt.



Warnung! Das Produkt ist mit Kleinteilen wie z. B. einem Abdeckstopfen an der Gehäusefront ausgestattet. Lose Kleinteile können für Kinder und Haustiere eine Erstickenungsgefahr darstellen.



Warnung! Metallische Oberflächen können sehr heiß werden, wenn sie der Sonne ausgesetzt werden. Bei Hautkontakt mit heißen Oberflächen kann es zu Verbrennungen kommen. Vermeiden Sie es, Metalloberflächen direktem Sonnenlicht auszusetzen.



Warnung! Vergewissern Sie sich stets, dass die Bremse angezogen ist, wenn Sie sich hinsetzen oder aufstehen. Wenn das Produkt nicht gesichert ist, kann es beim Aufstehen oder Hinsetzen wegrollen, was zu Stürzen führen kann.

2.2. Fortbewegung und elektrische Höhenverstellung

Das Produkt ist standardmäßig mit der Bedieneinheit LiNX REM211 ausgestattet. Um das Produkts zu fahren, betätigen Sie auf der Bedieneinheit die Tasten für die Fahrfunktion (A), siehe Abb. 2.2. Während des Fahrens wird das Produkt mit dem Joystick auf der Bedieneinheit gesteuert. Die elektrische Höhenverstellung erfolgt über die Tasten zur Einstellung der Sitzhöhe (B) auf der Bedieneinheit, siehe Abb. 2.2. Die gewünschte Sitzhöhe wird mithilfe des Joysticks auf der Bedieneinheit eingestellt. Das Produkt kann zudem mit weiteren elektrischen und manuellen Sitzfunktionen ausgestattet werden. Siehe Abschnitt 5. Unter Konfigurationen und Einstellungen finden Sie detaillierte Informationen zu allen Funktionen und Bedienelementen des Produkts.

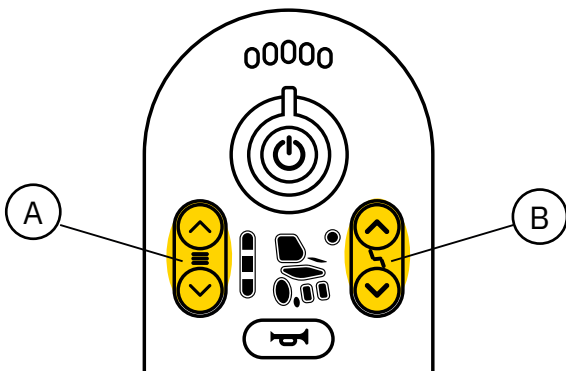


Abb. 2.2. Wahl der Fahr- und Sitzfunktionen auf der LiNX REM211.

Um herauszufinden, mit welcher Bedieneinheit Ihr Produkt ausgestattet ist, siehe Abb. 2.3.–2.5. Detaillierte Informationen zur Verwendung der einzelnen Bedieneinheiten finden Sie unter 5.3. Bedieneinheit.

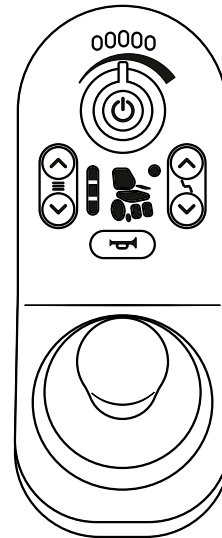


Abb. 2.3. Bedieneinheit LiNX REM211.

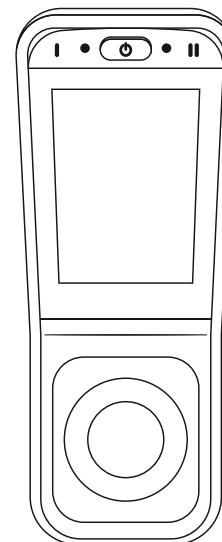


Abb. 2.4. Bedieneinheit LiNX REM400.

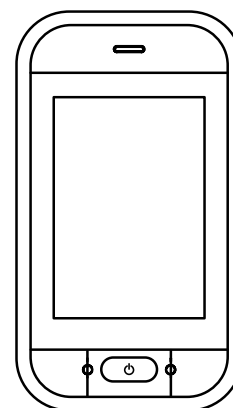


Abb. 2.5. Displayeinheit LiNX REM500.

2.3. Aufladen

Das Produkt sollte einmal pro Tag aufgeladen werden. Das Aufladen sollte in einem gut belüfteten Raum bei Raumtemperatur erfolgen. Prüfen Sie die Kabel und Stecker des Ladegeräts vor jedem Ladevorgang auf Beschädigungen und Verschleiß. Das Aufladen des Produkts muss auf sichere Art und Weise erfolgen. Wählen Sie daher zum Anschließen des Ladegeräts eine leicht zugängliche Wandsteckdose. In Notsituationen trennen Sie das Produkt vom Stromnetz, indem Sie den Stecker des Ladegeräts aus der Steckdose ziehen.

Das tägliche Aufladen des Akkus dauert 6 bis 16 Stunden. Für eine maximale Akkuliebensdauer ist es wichtig, dass dieser nie vollständig entladen wird. Ein vollständig entladener Akku muss mindestens 24 Stunden lang aufgeladen werden. Der Akkuladestand kann an der Bedieneinheit abgelesen werden. Der Akkuladestand wird in drei Stufen angezeigt: grün für einen hohen Ladestand, gelb für einen mittleren Ladestand und rot für einen niedrigen Ladestand. Laden Sie das Produkt stets auf, bevor der Akkuladestand in den roten (niedrigen) Bereich absinkt.



Warnung! Verwenden Sie zum Aufladen des Produkts ausschließlich von Mercado Medic zugelassene Ladegeräte. Bei Verwendung eines anderen Ladegeräts besteht Brandgefahr oder die Gefahr von Interferenzen mit anderen elektronischen Geräten. Siehe 7. Technische Daten für zugelassene Ladegeräte.



Ladegeräte mit beschädigten oder abgenutzten Kabeln und Steckern sollten sofort außer Betrieb genommen werden. Andernfalls besteht die Gefahr von Kurzschlüssen oder Kabelbränden. Um das Ladegerät auszutauschen, wenden Sie sich an die verschreibende Stelle oder Ihren Fachhändler, siehe 1.1. Kontaktinformationen.



Akkus geben beim Laden explosive Gase ab. Laden Sie das Produkt daher in einem gut belüfteten Bereich und vermeiden Sie Flammen und Funken. Bei Entzündung der Gase besteht die Gefahr eines Brandes.

Aufladen des Produkts

1. Stecken Sie den Stecker des Ladegeräts in die Wandsteckdose. Das EIN/AUS-Symbol leuchtet grün zur Bestätigung, dass das Ladegerät an das Stromnetz angeschlossen ist.
2. Schließen Sie den Ladestecker an die Ladebuchse an. Die Ladebuchse befindet sich vorn an der Bedieneinheit und ist mit einem Batteriesymbol gekennzeichnet. Das Batteriesymbol auf dem Ladegerät blinkt grün zur Bestätigung, dass der Ladevorgang läuft. ACHTUNG! Das Ladegerät ist zwar mit einem Überhitzungsschutz ausgestattet, wird aber beim Laden dennoch heiß.
3. Wenn das Batteriesymbol auf dem Ladegerät dauerhaft grün leuchtet, ist der Akku vollständig geladen.

Das Ladegerät verbraucht kaum Strom, und eine Überladung des Akkus ist nicht möglich. Das Ladegerät kann daher auch bei voll geladenem Akku angeschlossen bleiben. Trennen Sie das Ladegerät, bevor Sie das Produkt verwenden.

Wenn keine der elektrischen Funktionen funktioniert, versuchen Sie, den Akku aufzuladen. Wenn die elektrischen Funktionen auch dann nicht funktionieren, wenden Sie sich bitte an die verschreibende Stelle oder Ihren Fachhändler, siehe 1.1. Kontaktinformationen.

2.4. Umsetzen und Fortbewegen

Das Umsetzen von und zum Produkt sollte stets auf ebenem Untergrund erfolgen. Stellen Sie sicher, dass das Produkt ausgeschaltet und gebremst ist, um unerwartete Bewegungen während des Umsetzens zu vermeiden. Fragen Sie stets die verschreibende Person, um zu erfahren, mit welcher Technik Sie am besten in das Produkt hinein- und herausgelangen.

Seitliches Umsetzen

Das Umsetzen von der Seite erfolgt im Sitzen, indem der Anwender mithilfe der Arme seitlich zum oder vom Sitz des Produkts hinüberraht. Das Produkt wird so positioniert, dass es parallel zum Möbelstück steht, von oder zu dem gewechselt werden soll, siehe Abb. 2.6.



Abb. 2.6. Seitliches Umsetzen.

Beim Umsetzen in das Produkt sollte der Sitz etwas niedriger eingestellt sein als die aktuelle Sitzposition. Stellen Sie die Sitzhöhe entsprechend ein. Senken Sie auf der Seite, von der aus das Umsetzen erfolgt, die Armlehne ab. Nutzen Sie die Armlehne auf der anderen Seite als Stütze.

Beim Umsetzen vom Produkt sollte der Sitz etwas höher eingestellt sein als das Möbelstück, zu dem hinübergewechselt werden soll.

Umsetzen nach vorn

Beim Umsetzen nach vorn erfolgt der Wechsel von oder zu einem Möbelstück nach vorn hin, siehe Abb. 2.7. Das Produkt wird so positioniert, dass es direkt gegenüber oder schräg vor dem Möbelstück steht, von oder zu dem gewechselt werden soll. Abhängig von Ihrer Kraft und Ihrer Fähigkeit zum Umsetzen sollten Sie diesen Transfer nicht alleine durchführen, ohne dies vorher unter sicheren Bedingungen geübt zu haben. Es empfiehlt sich, bestimmte Routinen für die Positionierung des Produkts und des anderen Möbelstücks zu entwickeln, z. B. die Beine des anderen Möbelstücks stets in einem bestimmten Winkel und/oder Abstand zum Produkt zu positionieren, damit die Voraussetzungen bei jedem Transfer gleich sind.

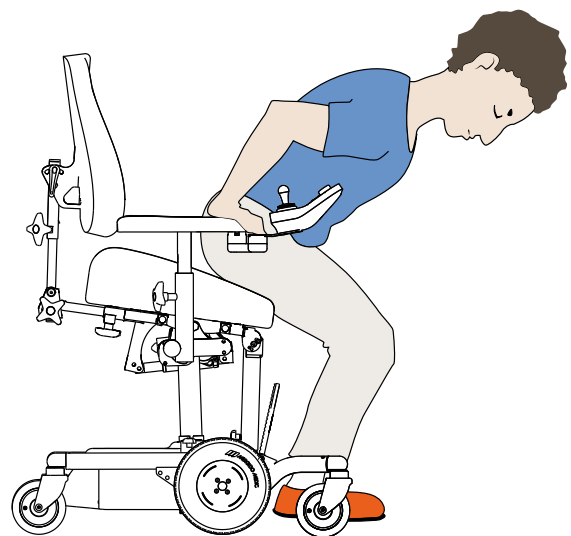


Abb. 2.7. Umsetzen nach vorn.

Vor dem Umsetzen auf das Produkt von vorn sollte das Fußbrett weggeklappt oder abgesenkt werden, um so nah wie möglich an den Sitz heranzukommen. Die Vorderkante des Sitzes sollte sich maximal auf Höhe der Kniekehle befinden. Auf diese Weise ist es einfacher, sofort tief in den Sitz zu kommen.

Beim Umsetzen vom Produkt sollte der Sitz etwas höher eingestellt sein als das Möbelstück, zu dem hinübergewechselt werden soll. So sparen Sie Kraft und können sich auf ein sicheres Umsetzen mit guten Stützpunkten konzentrieren.

Wenn beim Umsetzen des Patienten Transferhilfen verwendet werden, achten Sie auf mögliche Quetschgefahren. Stellen Sie sicher, dass Hände, Füße und eventuelle Kleidungsstücke nicht im Weg sind, um das Risiko von Verletzungen zu minimieren.

Überwinden von Hindernissen

Um optimale Bedingungen für das Überwinden von Schwellen und Ähnlichem zu schaffen, sollte der Sitz abgesenkt werden. So erhöht sich die Stabilität, und die Geschwindigkeitsreduzierung wird deaktiviert. Fahrprofil 2 ist aufgrund seiner guten Leistung bei der Hindernisbewältigung und der angepassten Geschwindigkeit zum Überwinden von Schwellen besonders geeignet. Weitere Informationen zum Ändern des Fahrprofils finden Sie in Abschnitt 5.3. Bedieneinheit.

Befahren einer Rampe

Prüfen Sie vor dem Befahren einer Rampe immer, ob diese das Gesamtgewicht von Ihnen und dem Produkt tragen kann. Senken Sie die Sitzhöhe und korrigieren Sie ggf. den Sitzwinkel, um die Stabilität zu erhöhen. Das Produkt sollte stets gerade auf oder von der Rampe hinunter gefahren werden, siehe Abb. 2.8. Das Hinunterfahren von einer Rampe sollte im Rückwärtsgang erfolgen. Bei einem Gefälle von mehr als 3 Grad muss das Produkt beim Abwärtsfahren immer rückwärts gefahren werden.

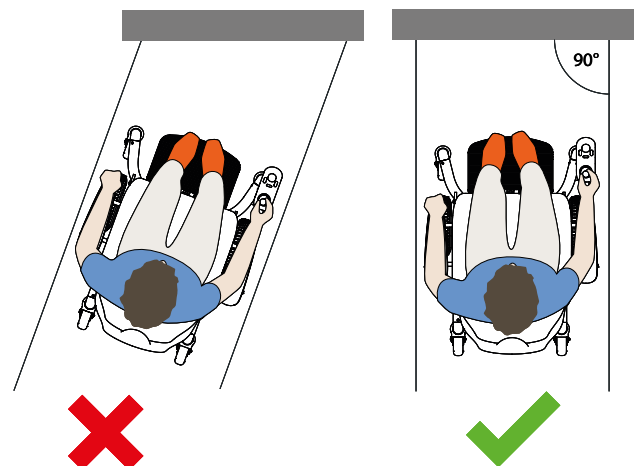


Abb. 2.8. Befahren einer Rampe.

3. Pflegehinweise

Reinigen Sie das Produkt gemäß den Anweisungen in diesem Abschnitt, um seine Funktionalität und Lebensdauer zu erhalten. Bei Anforderungen, die mit den zu Hause verfügbaren Mitteln nicht gelöst werden können, wenden Sie sich bitte an die verschreibende Stelle oder Ihren Fachhändler, um eine Instandsetzung durchführen zu lassen.

ACHTUNG! Das Produkt darf nicht mit Wasser oder anderen Flüssigkeiten und Chemikalien ab gespült werden.

3.1. Polsterteile

Um das Produkt hygienisch einwandfrei zu halten, sollten die Polsterteile regelmäßig gereinigt werden. Wird die Reinigung der Polsterteile vernachlässigt, kann eine Instandsetzung erforderlich sein.

Polsterteile mit Veloursbezug

Verwenden Sie zur Reinigung von Polsterteilen mit Veloursbezug einen Schaumreiniger. Entfernen Sie zuerst eventuelle lose Verschmutzungen. Verteilen Sie anschließend mit einem Tuch eine dünne Schaumschicht auf dem Polster. Wischen Sie das Polster mit einem sauberen, leicht feuchten Tuch ab. Saugen Sie das Polster ab, sobald es getrocknet ist.

Polsterteile mit Kunstlederbezug

Verwenden Sie zur Reinigung von Polstern mit Kunstlederbezug Wasser und Seife oder ein Flächendesinfektionsmittel. Entfernen Sie zuerst eventuelle lose Verschmutzungen. Reinigen Sie das Polster anschließend mit einem Tuch mit Seife und Wasser oder Flächendesinfektion. Wenn das Polster mit Wasser und Seife gereinigt wird, wischen Sie es zum Schluss mit einem sauberen, leicht feuchten Tuch ab.

Polsterteile mit Lederbezug

Zur Reinigung von Polsterteilen mit Lederbezug wird lediglich Wasser verwendet. Entfernen Sie zuerst eventuelle lose Verschmutzungen. Reinigen Sie das Polster anschließend mit einem sauberen, feuchten Tuch. Für eine optimale Reinigungswirkung sollten Flecken

von verschütteten Getränken oder Speisen stets sofort von den Polsterteilen entfernt werden. Um die Lebensdauer der Polsterteile zu verlängern, vermeiden Sie den direkten Kontakt mit Chemikalien oder längerer Sonneneinstrahlung.

3.2. Lenkrollen und Antriebsräder

Um die einwandfreie Funktion des Produkts zu erhalten, ist eine regelmäßige Reinigung der Lenkrollen und Antriebsräder erforderlich. Reinigen Sie die Laufflächen mit einem leicht feuchten Tuch. Entfernen Sie mithilfe einer dünnen Häkelnadel oder ähnlichem eventuelle Haare von den Lenkrollen.

3.3. Sonstige Teile

Die Hubvorrichtung des Produkts und andere Stellantriebe, siehe Abb. 3.1, (evtl. vorhanden bei elektrischer Sitzwinkelfunktion, Rückenlehnenfunktion und Beinstütze) dürfen nicht gereinigt werden. Es besteht die Gefahr, dass das für die bestimmungsgemäße Funktion dieser Mechanismen erforderliche Fett bei der Reinigung versehentlich mit entfernt wird.

Eventueller Staub auf den elektronischen Teilen des Produkts, einschließlich dem Ladegerät, kann bei Bedarf mit einem leicht feuchten Tuch entfernt werden. Reinigen Sie die anderen nichtelektronischen Teile des Produkts einmal pro Woche oder nach Bedarf.

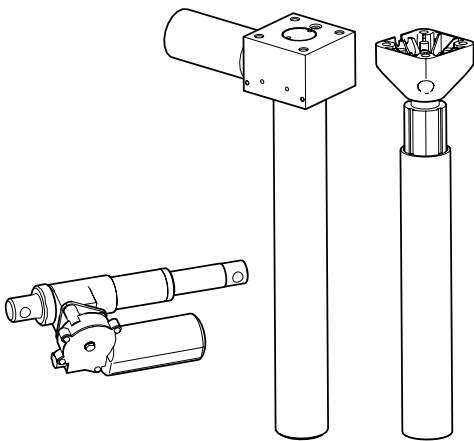
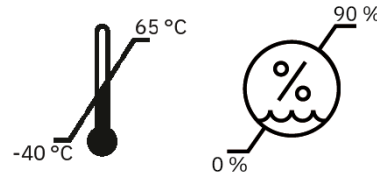


Abb. 3.1. Hubvorrichtung und sonstige Stellantriebe des Produkts.

Verwenden Sie ein sauberes, leicht feuchtes Tuch mit einem milden Reinigungsmittel (pH 7–12), Flächendesinfektionsmittel oder einen Dampfreiniger (max. 8 bar).

- Das Produkt ist für den Transport und die Lagerung bei -40 bis +65 °C sowie bis 90 % nicht kondensierender relativer Luftfeuchtigkeit zugelassen.



- Bei vorübergehender Lagerung muss der Akku mindestens einmal im Monat aufgeladen werden, wenn er nicht abgeklemmt wird. Alternativ kann der Ladezustand aufrechterhalten werden, indem das Produkt während der gesamten Lagerzeit an eine Steckdose angeschlossen bleibt.

3.4. Transport und Lagerung

Beim Transport und der Lagerung des Produkts ist Folgendes zu beachten:

- Auf ebenen Flächen ist das Produkt durch Rollen fortzubewegen. Um das Produkt rollen zu können, muss die Bremse entkuppelt und die automatische Sicherung ausgeschaltet werden. Um die Bremse zu entkuppeln, stellen Sie den Kippschalter auf AUS. Um die Bremse zu aktivieren, stellen Sie den Kippschalter auf EIN, siehe Abb. 3.2. Um die Automatiksicherung auszuschalten, OFF drücken. Vor dem Aufladen und bei der Wiederinbetriebnahme des Produkts muss die Automatiksicherung zurückgesetzt werden, drücken Sie auf ON (siehe Abbildung 3.4). Wenn die Automatiksicherung ausgeschaltet war, muss die Bedieneinheit zweimal neu gestartet werden, um die Funktionsfähigkeit des Produkts wiederherzustellen.
- Das Anheben sollte von zwei Personen durchgeführt werden. Geeignete Griffstellen befinden sich vorn an den Vorderbeinen des Fahrgestells und hinten an den Hinterbeinen des Fahrgestells, siehe Abb. 3.3.

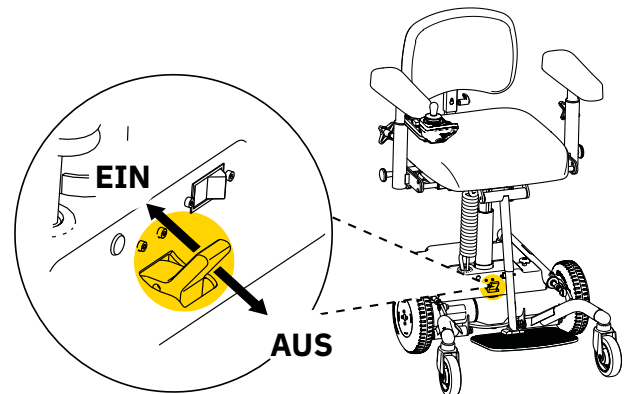


Abb. 3.2. Entkuppelung der Bremse.

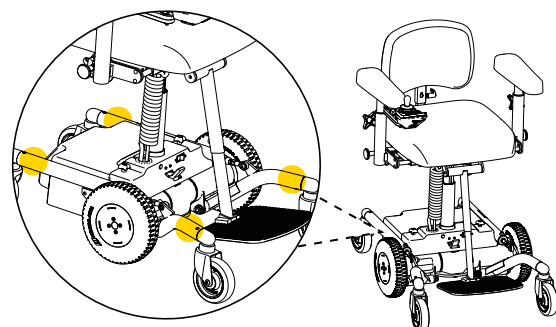


Abb. 3.3. Geeignete Griffstellen zum Anheben.

- Bei längerer Lagerung sollte der Akku getrennt werden. Dies geschieht mithilfe der Automatiksicherung, siehe Abb. 3.4. Drücken Sie auf OFF, um den Akku zu trennen. Wenn der Akku getrennt ist, muss er alle 4 Monate

aufgeladen werden, um seine Funktion aufrechtzuerhalten. Vor dem Aufladen und bei der Wiederinbetriebnahme des Produkts muss die Automatiksicherung zurückgesetzt werden, drücken Sie auf ON. Wenn die Automatiksicherung ausgeschaltet war, muss die Bedieneinheit zweimal neu gestartet werden, um die Funktionsfähigkeit des Produkts wiederherzustellen. Laden Sie die Akkus vor dem Gebrauch vollständig auf, siehe 2.3. Aufladen.

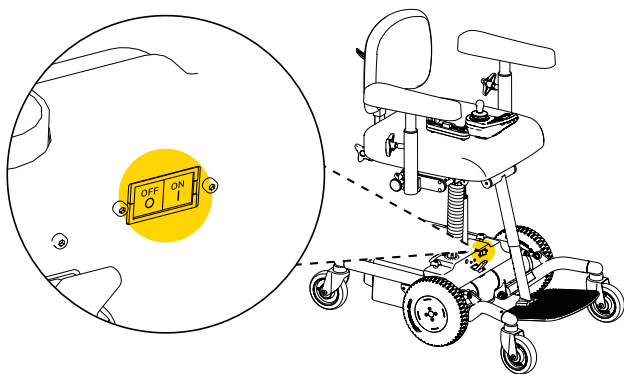


Abb. 3.4. Automatiksicherung

- Bewahren Sie niemals einen vollständig entladenen Akku auf. Wenn die Akkus zu lange entladen bleiben, nehmen sie Schaden und müssen ausgetauscht werden.
- Das Produkt ist für alle Transportarten zugelassen.
- Das Produkt ist, sofern möglich, in dem dafür vorgesehenen Karton auf einer Palette zu transportieren. Bei einem Transport ohne den dafür vorgesehenen Karton und die Palette muss das Produkt mit Transportösen versehen und mit Spanngurten am Fahrzeug verankert werden. Transportösen (Zubehör) sind unter der Artikelnummer TR1010 erhältlich. Weitere Informationen finden Sie auf unserer Website www.mercado.se.
- Das Produkt darf während des Transports, z. B. in einem Auto oder in einem Flugzeug, nicht als Sitz verwendet werden.
- Für den Transport muss der Akku getrennt werden. Dies geschieht mithilfe der Automatiksicherung, siehe Abb. 3.4. Drücken Sie auf OFF, um den Akku zu trennen. Um die Automatiksicherung zurückzusetzen, drücken Sie auf ON. Wenn die Automatiksicherung ausgeschaltet war, muss die Bedieneinheit zweimal neu gestartet werden, um die Funktionsfähigkeit des Produkts wiederherzustellen.
- Beim Transport sollte das Produkt auf die niedrigste Sitzhöhe eingestellt sein. Um die Größe des Produkts während des Transports zu reduzieren, können Sie die Rückenlehne demontieren und die Armlehnen absenken. Denken Sie daran, die Einstellungen zu markieren, damit sie leicht wiederhergestellt werden können. Dazu empfiehlt sich die Verwendung von Klebeband oder einer ähnlichen leicht entfernbaren Markierung.
- Beim Transport mit einem Fahrdienst muss das Produkt mit Transportösen versehen und mit den Spanngurten des Fahrzeugs verankert werden. Das Produkt darf während des Transports nicht als Sitz verwendet werden.
- Bei Flugreisen muss das Produkt im Gepäckraum aufbewahrt werden. Der Original-Akku von Mercado Medic ist für den Lufttransport zugelassen. Informationen zur Akkuvariante finden Sie unter 7. Technische Daten.



Warnung! Das Produkt darf in einem Fahrzeug niemals mit entkuppelter Bremse transportiert werden. Ist die Bremse des Produkts nicht angezogen und das Produkt wird an einer abschüssigen Stelle abgestellt, beginnt es zu rollen und es besteht die Gefahr von Sturz- oder Quetschverletzungen.

4. Verwendungszweck

Der REAL 6100 PLUS ist ein elektrischer Indoor-Rollstuhl für Menschen mit Gehbehinderungen, die über ausreichende physische, kognitive und perzeptive Fähigkeiten verfügen, um einen Elektrorollstuhl sicher zu bedienen. Grundsätzlich ist das Produkt für die Bedienung durch den Anwender selbst vorgesehen. Es kann aber auch von einer Assistenzperson bedient werden, sofern es mit einer Pflegersteuerung ausgestattet ist.

Der REAL 6100 PLUS ist für eine oder mehrere der folgenden Indikationen vorgesehen und empfohlen:

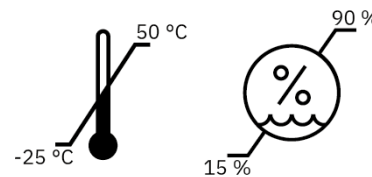
- Gehbehinderungen und stark eingeschränktes Stehvermögen.
- Probleme beim Aufstehen.
- Probleme bei der Sitzhaltung, Sitzposition.
- Die Verwendung eines manuellen Rollstuhls ist aufgrund einer Behinderung nicht möglich, die sichere Verwendung eines elektrischen Rollstuhls allerdings schon.
- Die Verwendung eines manuellen Rollstuhls ist aufgrund einer Behinderung und der täglich auszuführenden Tätigkeiten nicht geeignet.

Kontraindikationen

Bekannte Kontraindikationen sind kognitive und perzeptive Beeinträchtigungen, die eine selbstständige Bedienung eines Elektrorollstuhls erschweren, wie z. B. eine starke Sehbehinderung. Wenn das Produkt ohne Rezept einer qualifizierten medizinischen Fachkraft erworben wurde, sollte der Anwender mit seinem Arzt Rücksprache halten, ob es weitere Kontraindikationen gibt.

4.1. Anwendungsumgebung

- Das Produkt ist für die Nutzung im Innenbereich vorgesehen und darf nicht im Außenbereich verwendet werden. Im Außenbereich ist das Produkt in seiner Beweglichkeit und Stabilität eingeschränkt, was zu einer Gefährdung des Anwenders führen kann.
- Das Produkt ist für den Einsatz zwischen -25 und $+50$ °C sowie 15–90 % nicht kondensierender Luftfeuchtigkeit getestet und zugelassen. Wenn das Produkt in einer Umgebung außerhalb dieser Grenzwerte gelagert wurde, muss es vor dem Gebrauch Raumtemperatur erreichen.



- Das Produkt darf keiner langandauernden Sonneneinstrahlung oder anderen Strahlungen ausgesetzt werden.
- Das Produkt darf nicht mit Wasser, anderen Flüssigkeiten oder Chemikalien in Berührung kommen, außer wie in den Pflegehinweisen in Abschnitt 3 angegeben. Pflegehinweise.

5. Konfigurationen und Einstellungen

Dieser Abschnitt richtet sich in erster Linie an die verschreibende Stelle des Produkts. In diesem Abschnitt werden die Modelle und die Auswahlmöglichkeiten bei der Konfiguration des Produkts beschrieben und Anweisungen zur Einstellung und Anpassung der Funktionen gegeben. Für Abmessungen und Leistungsdaten siehe 7. Technische Daten.

Das Produkt ist in mehreren konfigurierbaren Modellen erhältlich. Der grundlegende Aufbau der einzelnen Modelle wird nachstehend beschrieben, siehe 5.2. Basismodell. Die einzelnen Basismodelle können mit einer Vielzahl von Optionen an die individuellen Bedürfnisse des Benutzers angepasst werden. Die verfügbaren Optionen finden Sie in der Beschreibung der einzelnen Funktionen in diesem Abschnitt. Die einzelnen Modelle können auch mit Positionierungshilfen wie Seitenpelotten, Seitenkissen und Kopfstütze ausgestattet und sowohl innerhalb als auch außerhalb der CE-Kennzeichnung weiter angepasst werden, siehe Punkt 5.14. Individuelle Anpassung. Informationen zum Zubehör und zu aktuellen Kombinationsverträgen finden Sie auf unserer Website www.mercado.se. Für eine Übersicht über das Zubehör empfehlen wir das Dokument „Optionen und Zubehör“.

Das Produkt ist mit zwei Sitzsystemen kompatibel, ErgoMedic und ErgoMedic PLUS. Die Sitzsysteme umfassen Sitze sowie Rücken- und Armlehnen. Die Polsterteile lassen sich je nach Bedarf an Unterstützung, Entlastung und Stabilität beim Sitzen beliebig kombinieren. Für Schmerzpatienten gibt es für beide Sitzsysteme Polsterausführungen mit viskoelastischem Schaum. Dabei handelt es sich um einen druckentlastenden Schaum, der durch Körperwärme aktiviert wird. Bei Bedarf kann eine Sitzgrundplatte mit Anti-Rutsch-Material für die Verwendung von Sitzkissen eines Drittanbieters montiert

werden, siehe 5.14. Individuelle Anpassung. Eingehendere Informationen über die Sitzsysteme und weitere Polsterteile finden Sie auf unserer Website www.mercado.se. Zur Übersicht über die verfügbaren Polsterausführungen empfehlen wir das Dokument „Sitzsysteme“.

Auf www.mercado.se finden Sie diverse Verschreibungshilfen wie Informationsblätter, Bestellformulare und einen digitalen Stuhlkonfigurator. Darüber hinaus haben Sie Zugang zu den Gebrauchsanweisungen und Produktseiten für alle Produkte von Mercado Medic.

5.1. Erforderliche fachliche Qualifikation für die Einstellung und Anpassung

Einstellungen von Funktionen und Zubehör zur Positionierung und zum entlastenden Sitzen sollten, sofern nicht anders vereinbart, nur von der verschreibenden Stelle vorgenommen werden, da dies fundierte Kenntnisse über gutes Sitzen voraussetzt. Zu diesen Funktionen und Zubehörteilen gehören z. B. Kopfstütze, Seitenpelotten, Seitenkissen, Arthrodesenmechanismus, Beinstütze und die Breiteneinstellung der Armlehnen.

Alltägliche Funktionen wie die Einstellung von Sitzhöhe, Sitzwinkel, gasfedergesteuerter Rückenlehnenneigung und ggf. Armlehnenhöhe können vom Anwender bedient werden, sofern dies sicher ist und die entsprechenden Fähigkeiten vorhanden sind.

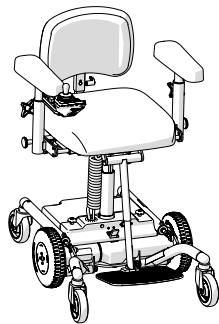
Die Fahreigenschaften des Produkts sind so an den Anwender anzupassen, dass das Produkt sicher gefahren werden kann. Weitere Informationen zum Basisprogramm des Produkts und den Anpassungsoptionen finden Sie unter 5.2. Basismodell und 7.1. Programmierung des Produkts.

5.2. Basismodell

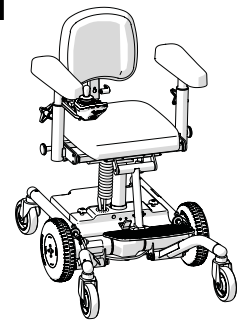
Das Produkt wird grundlegend mit Sitz, Rückenlehne, Armlehnen, Beinstütze, Bedieneinheit (standardmäßig LiNX REM211), winkelfestem Sitzrahmen ohne Sitzwinkelfunktion sowie einem Fahrgestell mit vier Lenkrollen (125 mm) und zwei Antriebsräder (225 mm) geliefert. Das Produkt ist mit einer elektrischen Höhenverstellung ausgestattet, die über die Bedieneinheit gesteuert wird.

ACHTUNG! Das Basismodell des jeweiligen Produkts kann je nach Region und Auftraggeber variieren.

REAL 6100 PLUS LiNX
Erwachsenenmodell



REAL 6100 PLUS LiNX Kind
Kindermodell



Das Produkt verfügt über ein Basisprogramm mit drei vorprogrammierten Fahrprofilen. Sämtliche Parameter in den Fahrprofilen sind an die verschiedenen Geschwindigkeiten angepasst.

- Programm 1/Slow: Ein langsames Programm zum Manövrieren auf engem Raum und für Feineinstellungen. Höchstgeschwindigkeit 1,5 km/h.
- Programm 2/Medium: Ein Programm mit mittlerer Geschwindigkeit, z. B. zum Manövrieren zwischen den Räumen einer Wohnung. Höchstgeschwindigkeit 3 km/h.
- Programm 3/Fast: Ein schnelles Programm zum Manövrieren in großen Räumen und langen Gängen. Höchstgeschwindigkeit 4 km/h.

Das Basisprogramm enthält Treiber für alle Bedienelemente und elektrischen Sitzfunktionen. Optionen und Zubehör können daher ohne Umprogrammierung montiert werden. Die Fahrprofile können auch umprogrammiert werden, um das Fahrverhalten anzupassen. Weitere Informationen finden Sie unter 7.1. Programmierung des Produkts.

5.3. Bedieneinheit

Die Bedieneinheit wird zum Fahren und Einstellen der Sitzfunktionen verwendet. Die Bedieneinheit ist in zwei Ausführungen erhältlich, den Modellen LiNX REM211 (Standard) und LiNX REM400 (Option). Das Produkt kann auch mit der Displayeinheit LiNX REM500 (Option), der Pflegersteuerung LiNX DLX-ACU200 (Option), dem LiNX-Tastenfeld (Option) und einem Funk-Not-Halt (Option) ausgestattet werden. Die Displayeinheit LiNX REM500 wird in Kombination mit Steuerungssystemen von Drittanbietern eingesetzt. Die Pflegersteuerung ist eine zusätzliche Bedieneinheit mit sekundärem Joystick, die an der Rückenlehne angebracht werden kann und die Bedienung des Produkts durch eine Assistenzperson ermöglicht.

Das LiNX-Tastenfeld ist eine Ergänzung zur Steuereinheit und ermöglicht den direkten Zugriff auf die Einstellung der Sitzfunktionen. Der Funk-Notaus ermöglicht es einem Assistenten, das Produkt aus der Ferne zu stoppen.

Die Bedieneinheiten können auf zwei Arten befestigt werden: mit einem Bedienarm oder mittels ParaLoc (Option). Der Bedienarm verfügt über zwei Gelenke, die es ermöglichen, die Bedieneinheit an der Armlehne nach innen und außen zu schwenken. Die Gelenke können entweder in einer festen Position arretiert werden oder mit einstellbarem Widerstand beweglich sein. Mit ParaLoc bleibt die Bedieneinheit auch dann stets korrekt ausgerichtet, wenn der Bedienarm nach außen oder innen geschwenkt wird. ParaLoc hat eine verriegelte Position, die normalerweise von der Armlehne aus gerade nach vorne gerichtet ist. Die verriegelte Position kann auch durch Verstellen des Magnetarms angepasst werden, siehe Abb. 5.2. Beide Befestigungsarten sind zudem in der Tiefe einstellbar und können wahlweise rechts oder links montiert werden. ParaLoc mit Höhen- und Neigungssteuerung lässt sich verschiedenartig anpassen, ohne dass zusätzliches Werkzeug erforderlich ist.

Bedienarm

Beim Bedienarm können sowohl die Tiefe (A) als auch der Widerstand in den Gelenken (B) angepasst werden, siehe Abb. 5.1.

Einstellung der Tiefe:

1. Entfernen Sie die Schraube mit einem 5-mm-Inbusschlüssel und einem 10-mm-Ringschlüssel.
2. Bringen Sie den Bedienarm in eine der drei möglichen Positionen und befestigen Sie die Schraube.

Anpassung des einstellbaren Gelenkwiderstands:

1. Der Widerstand ist an jedem Gelenk stufenlos einstellbar, indem die Inbusschraube an der Unterseite des Bedienarms jeweils angezogen oder gelockert wird.

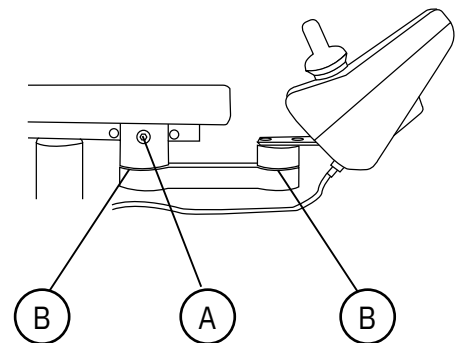


Abb. 5.1. Bedienarm.

ParaLoc

Beim ParaLoc können sowohl die Tiefe (A) als auch die verriegelte Position des Magnetarms (B) angepasst werden, siehe Abb. 5.2. Zur Einstellung der Tiefe siehe Bedienarm.

Einstellung der Verriegelungsposition des Magnetarms:

1. Legen Sie den Magnetarm an den Magneten an, um ihn zu fixieren. Lösen Sie die Schrauben und stellen Sie den Bedienarm auf die gewünschte Position ein.
2. Ziehen Sie die Schrauben fest.

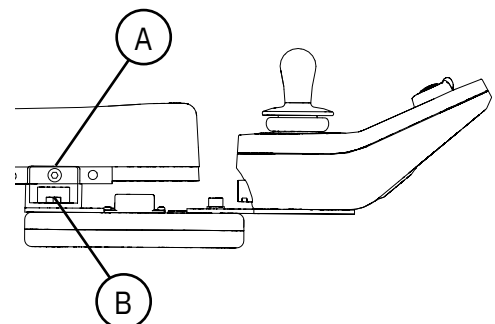


Abb. 5.2. ParaLoc.

ParaLoc mit Höhen- und Neigungssteuerung

Beim Bedienarm können sowohl die Tiefe als auch die verriegelte Position des Magnetarms wie oben angepasst werden, siehe Abb. 5.2. Zur Einstellung der Tiefe siehe Bedienarm.

Einstellung des Kugelgelenks:

1. Lösen Sie die Stellschraube und stellen Sie die Bedieneinheit auf die gewünschte Position ein.
2. Ziehen Sie die Stellschraube fest.

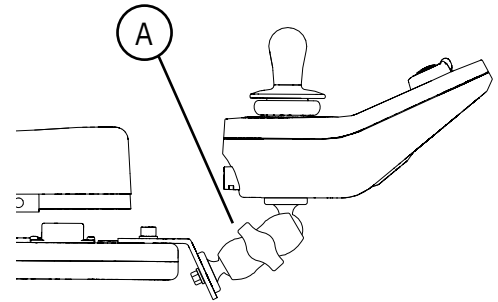


Abb. 5.3. ParaLoc mit Höhen- und Neigungssteuerung.

Beim Starten des Produkts ist die Bedieneinheit zu überprüfen. Eventuelle Fehler werden durch ein rotes Blinken des Hauptschalters signalisiert. Die Anzahl der Blinkimpulse gibt Aufschluss über die Art des Fehlers; weitere Informationen siehe 8.1. Hilfe zur Fehlersuche.

Bei geringfügigen Störungen kann das Produkt im Reserve-Fahrmodus weiterbetrieben werden. Im Reserve-Fahrmodus ist das Produkt weiterhin fahrtüchtig, allerdings mit reduzierter Geschwindigkeit. Bei schweren Fehlern, die die Fahrsicherheit beeinträchtigen, kommt das Produkt automatisch zum Stehen. Das Produkt kann erst wieder verwendet werden, wenn der Fehler behoben wurde.

Kontrolle der Bedieneinheit

1. Schalten Sie die Automatiksisicherung ein, siehe Abb. 5.3.
2. Betätigen Sie den Hauptschalter, siehe Abb. 5.4.
3. Prüfen Sie, ob der Akkuladestand mindestens im gelben Bereich ist, siehe Abb. 5.5. Wenn er im roten Bereich sein sollte, laden Sie das Produkt auf. Siehe 2.3. Aufladen.
4. Prüfen Sie, ob der Hauptschalter grün leuchtet.

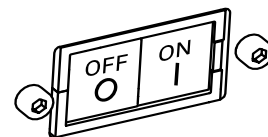


Abb. 5.3. Automatiksisicherung.



Abb. 5.4. Hauptschalter.



Abb. 5.5. Anzeige des Akkuladestands.

Bedieneinheit LiNX REM211

LiNX REM211 ist eine Bedieneinheit mit Joystick, Tasten zur Auswahl von Fahr- und Sitzfunktionen, Akkuanzeige und Hupe. Sie ist zudem mit Bedienelementen zur vorübergehenden Anpassung der Fahreigenschaften innerhalb des gewählten Fahrprofils ausgestattet.

Fahrfunktionen

Die Bedienelemente für die Fahrfunktionen sind in Abb. 5.6. dargestellt.

Auswahl des Fahrprofils:

- Die Auswahl des Fahrprofils erfolgt über die entsprechenden Tasten (A), siehe Abb. 5.6. Das gewählte Fahrprofil wird durch eine, zwei oder drei leuchtende LEDs im Display angezeigt.

Fahren und Anpassung der Geschwindigkeit:

- Prüfen Sie, ob das grüne Reifensymbol (B) auf dem Display leuchtet. Dies zeigt an, dass die Fahrfunktion ausgewählt ist.
- Fahren Sie das Produkt, indem Sie den Joystick in die Richtung bewegen, in die Sie das Produkt bewegen möchten. Gerade nach vorn zum Vorwärtsfahren, schräg nach rechts oder links zum Abbiegen und gerade nach hinten zum Rückwärtsfahren. Bei kleinen Bewegungen des Joysticks bewegt sich das Produkt langsam, bei größeren Bewegungen bewegt es sich schneller.
- Das Produkt kann auch gedreht werden, indem der Joystick gerade nach rechts oder links bewegt wird.
- Mithilfe des Drehreglers rund um den Hauptschalter (C) lassen sich die Fahreigenschaften innerhalb des gewählten Fahrprofils anpassen. Er dient zur Anpassung des im Fahrprofil definierten Geschwindigkeitsbereichs.

Bremse:

- Um zu bremsen, lassen Sie den Joystick los, sodass er in die neutrale Position zurückkehrt. Um schneller zu bremsen, bewegen Sie den Joystick entgegen der Fahrtrichtung. **ACHTUNG!** Der Bremsweg wird durch die Neigung des Untergrunds beeinflusst. Bergab ist der Bremsweg länger und bergauf ist er kürzer.

Hupe:

- Drücken Sie zum Hupen auf die Hupe (D).

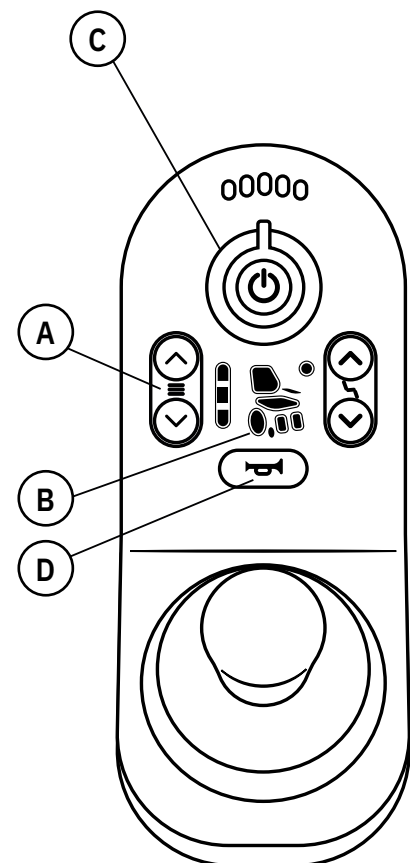


Abb. 5.6. Steuerung der Fahrfunktionen auf der LiNX REM211.

Sitzfunktionen

Die Auswahl der Sitzfunktion erfolgt über die entsprechenden Tasten (E), siehe Abb. 5.7. Die gewählte Sitzfunktion wird durch eine orangefarbene Leuchte im Display markiert. Durch seitliches Bewegen des Joysticks kann auch zwischen den Sitzfunktionen gewechselt werden.

Zur Einstellung der Sitzfunktionen siehe 5.4. Elektrische Sitzfunktionen.

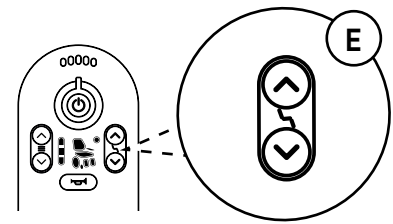


Abb. 5.7. Steuerung der Sitzfunktionen auf der LiNX REM211.

Not-Halt

Beim Fahren oder Einstellen von Sitzfunktionen lässt sich die aktuelle Bewegung durch Loslassen des Joysticks oder durch Drücken des Hauptschalters (F) unmittelbar anhalten, siehe Abb. 5.8. Die Bedieneinheit wird ausgeschaltet und die elektrische Funktion stoppt.

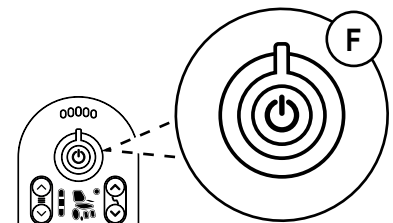


Abb. 5.8. Not-Halt auf der LiNX REM211.

Tastensperre

Aktivieren und Deaktivieren der Tastensperre:

1. Um die Tastensperre zu aktivieren, halten Sie den Hauptschalter mindestens 4 Sekunden lang gedrückt, bis die grüne, gelbe und rote LED dreimal blinken. Die Bedieneinheit wird ausgeschaltet.
2. Um die Tastensperre zu deaktivieren, betätigen Sie den Hauptschalter und warten Sie, bis die grüne, gelbe und rote LED blinken. Drücken Sie dann innerhalb von 10 Sekunden zweimal die Hupentaste, siehe Abb. 5.9. Die Bedieneinheit schaltet sich ein.

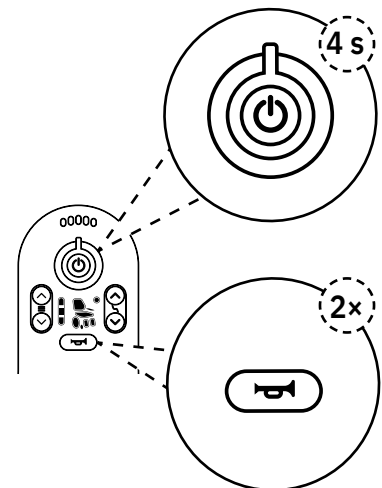


Abb. 5.9. Tastensperre auf der LiNX REM211.

Automatisches Abschalten

Die automatische Abschaltfunktion ist im System standardmäßig aktiviert. Das bedeutet, dass das System die elektrischen Funktionen nach 5 Minuten Inaktivität automatisch abschaltet, um den Akku zu schonen. Das Zeitintervall für die automatische Abschaltung ist zwischen 1 und 5 Minuten einstellbar. Um die Elektronik erneut zu starten, drücken Sie eine beliebige Taste.

Bedieneinheit LiNX REM400

LiNX REM400 ist eine Bedieneinheit mit Joystick, Touchdisplay, Tasten zur Auswahl von Fahrprofil und Sitzfunktionen, Akkuanzeige und Hupe.

Beim Start der Elektronik wird immer die Funktion geöffnet, die beim Ausschalten der Elektronik aktiv war. Bitte beachten Sie, dass der Joystick beim Starten der Elektronik keinesfalls bewegt werden sollte, sonst funktioniert keine der Fahr- oder Sitzfunktionen, ehe er nicht in die neutrale Position zurückgekehrt ist.

Wenn die Bedieneinheit 30 Sekunden lang nicht benutzt wird, kehrt das Display zum Hauptmenü mit den Fahrprofilen in der oberen Zeile (grün) und den Sitzfunktionen in der unteren Zeile (orange) zurück.

Fahrfunktionen

Die Bedienelemente für die Fahrfunktionen sind in Abb. 5.10. dargestellt.

Auswahl des Fahrprofils:

- Drücken Sie die Taste I (A), um zwischen Fahr- und Sitzfunktionsmodus zu wechseln. Wählen Sie die Fahrfunktion. Zur Auswahl des Fahrprofil drücken Sie die Taste II (B). Alternativ können Sie auf dem Display mit der Navigationstaste (C) zwischen Fahr- und Sitzmodus wechseln, indem Sie mit dem Finger seitlich über den Bildschirm streichen.

Fahren und Anpassung der Geschwindigkeit:

- Vergewissern Sie sich, dass die Fahrfunktion ausgewählt ist, siehe Abb. 5.10.
- Fahren Sie das Produkt, indem Sie den Joystick in die Richtung bewegen, in die Sie das Produkt bewegen möchten. Gerade nach vorn zum Vorwärtsfahren, schräg nach rechts oder links zum Abbiegen und gerade nach hinten zum Rückwärtsfahren. Bei kleinen Bewegungen des Joysticks bewegt sich das Produkt langsam, bei größeren Bewegungen bewegt es sich schneller.
- Das Produkt kann auch gedreht werden, indem der Joystick gerade nach rechts oder links bewegt wird.
- Um die Fahreigenschaften innerhalb des gewählten Fahrprofils anzupassen, ziehen Sie den Geschwindigkeitsregler auf dem Display (D) mit dem Finger nach oben oder unten. Er dient zur Anpassung des im Fahrprofil definierten Geschwindigkeitsbereichs.

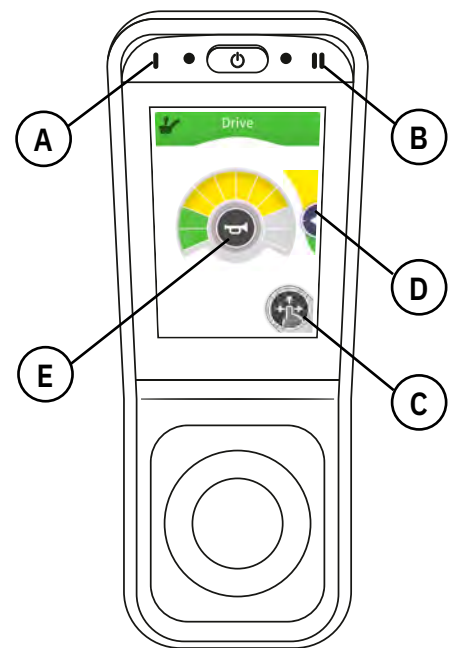


Abb. 5.10. Fahrfunktionen auf der LiNX REM400.

Bremse:

- Um zu bremsen, lassen Sie den Joystick los, sodass er in die neutrale Position zurückkehrt. Um schneller zu bremsen, bewegen Sie den Joystick entgegen der Fahrtrichtung. **ACHTUNG!** Der Bremsweg wird durch die Neigung des Untergrunds beeinflusst. Bergab ist der Bremsweg länger und bergauf ist er kürzer.

Hupe:

- Drücken Sie zum Hupen auf die Hupe (D), siehe Abb. 5.10.

Sitzfunktionen

Drücken Sie die Taste I (A), um zwischen Fahr- und Sitzfunktionsmodus zu wechseln, siehe Abb. 5.11. Um die Sitzfunktion zu wählen, drücken Sie die Taste II (B), bis die gewünschte Auswahl auf dem Display erscheint. Durch seitliches Bewegen des Joysticks kann auch zwischen den Sitzfunktionen gewechselt werden.

Zur Einstellung der Sitzfunktionen siehe 5.4. Elektrische Sitzfunktionen.

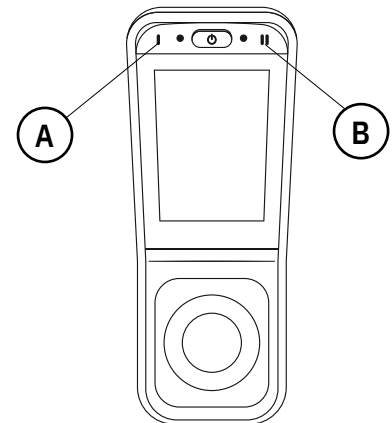


Abb. 5.11. Steuerung der Sitzfunktionen auf der LiNX REM400.

Not-Halt

Beim Fahren oder Einstellen von Sitzfunktionen lässt sich die aktuelle Bewegung durch Loslassen des Joysticks oder durch Drücken des Hauptschalters (G) unmittelbar anhalten, siehe Abb. 5.12. Die Bedieneinheit wird ausgeschaltet und die elektrische Funktion stoppt.

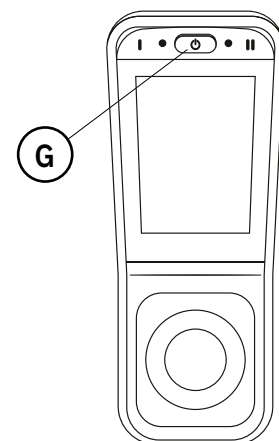


Abb. 5.12. Not-Halt auf der LiNX REM400.

Tastensperre

Aktivieren und Deaktivieren der Tastensperre:

1. Um die Tastensperre zu aktivieren, halten Sie den Hauptschalter mindestens 4 Sekunden lang gedrückt, bis auf dem Display ein Vorhängeschloss angezeigt wird. Alle Fahr- und Sitzfunktionen sind nun gesperrt.
2. Um die Tastensperre zu deaktivieren, betätigen Sie den Hauptschalter und warten Sie, bis das Vorhängeschloss auf dem Display angezeigt wird, siehe Abb. 5.13. Drücken Sie innerhalb von 10 Sekunden auf das Vorhängeschloss und halten Sie das Symbol gedrückt, bis die Fahr- oder Sitzfunktion angezeigt wird.

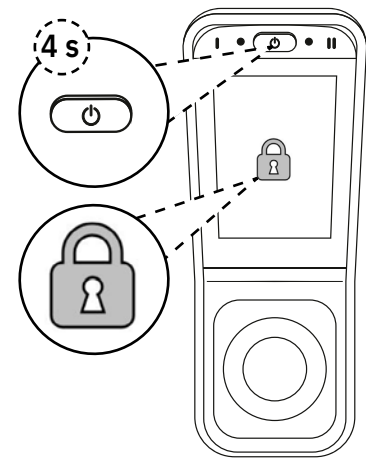


Abb. 5.13. Tastensperre auf der LiNX REM400.

Automatisches Abschalten

Die automatische Abschaltfunktion ist im System standardmäßig aktiviert. Das bedeutet, dass das System die elektrischen Funktionen nach 5 Minuten Inaktivität automatisch abschaltet, um den Akku zu schonen. Das Zeitintervall für die automatische Abschaltung ist zwischen 1 und 5 Minuten einstellbar. Um die Elektronik erneut zu starten, drücken Sie eine beliebige Taste.

Displayeinheit LiNX REM500

LiNX REM500 ist eine Displayeinheit mit Touchdisplay, Funktionstasten zur Auswahl der Fahr- und Sitzfunktionen, Akkuanzeige und Hupe, siehe Abb. 5.14. Das Modell REM 500 ist nicht mit einem Joystick ausgestattet, sondern für externe Joysticks und Steuerungssysteme von Drittanbietern, wie z. B. Mini-Joysticks, Kopfsteuerungen usw., ausgelegt. Weitere Informationen finden Sie unter 5.14 Individuelle Anpassung.

Funktionen

Für Fahr- und Sitzfunktionen siehe Bedieneinheit LiNX REM400.

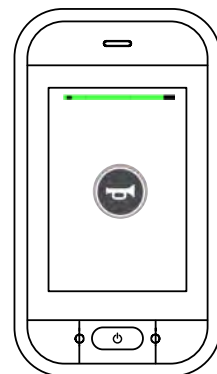


Abb. 5.14. Bedieneinheit REM500.

Pflegersteuerung LiNX DLX-ACU200

Die Pflegersteuerung ist eine zusätzliche Bedieneinheit mit sekundärem Joystick, die an der Rückenlehne angebracht werden kann und die Bedienung des Produkts durch eine Assistenzperson ermöglicht, siehe Abb. 5.15. Sowohl die Fahr- als auch die Sitzfunktionen können mit der Pflegersteuerung gesteuert werden. Standardmäßig kann das Produkt sowohl von der regulären Bedieneinheit als auch von der Pflegersteuerung gesteuert werden. Das System kann aber auch so programmiert werden, dass eine der Bedieneinheiten der anderen die Steuerung überlässt.

Funktionen

Sowohl die Fahr- als auch die Sitzfunktionen können mit der Pflegersteuerung gesteuert werden.

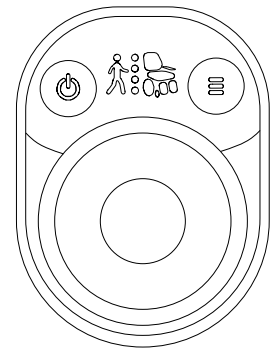


Abb. 5.15. Pflegersteuerung LiNX DLX-ACU200.

LiNX-Tastenfeld

Über das LiNX-Tastenfeld können die elektrische Rückenlehnenfunktion (A), die elektrische Höheneinstellung (B), die zentral montierte elektrische Beinstütze (C), die längenkompensierenden Beinstützen (D) und die elektrische Sitzwinkelfunktion (E) bedient werden, siehe Abb. 5.16. Das LiNX-Tastenfeld wird zwischen der Bedieneinheit und der Armlehne montiert.

Funktionen

Zur Einstellung der Sitzfunktionen siehe 5.4. Elektrische Sitzfunktionen.

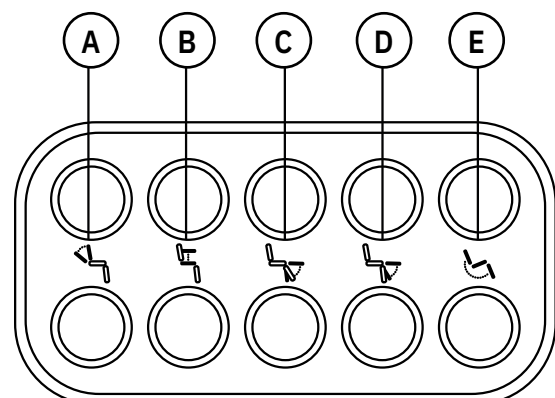


Abb. 5.16. LiNX-Tastenfeld.

Funk-Not-Halt

Das Produkt kann auch mit einem funkgesteuerten Not-Halt ausgestattet werden. Der Funk-Not-Halt wird an der Ladebuchse der Bedieneinheit angeschlossen und ermöglicht es einer Assistenzperson, das Produkt aus der Ferne zu stoppen.

Funktionen

Aktivieren und deaktivieren des Funk-Not-Halts:

1. Um den Not-Halt auszulösen, betätigen Sie einmal kurz die Taste auf der Fernbedienung. Der Stuhl bremst und bleibt stehen, der Joystick wird deaktiviert und der Stuhl kann nicht gefahren werden.
2. Um den Not-Halt zu deaktivieren, betätigen Sie erneut kurz die Taste auf der Fernbedienung. Sobald der Joystick in die neutrale Position zurückgekehrt ist, ist der Stuhl wieder fahrtüchtig.

5.4. Elektrische Sitzfunktionen

Das Produkt kann mit bis zu vier elektrischen Sitzfunktionen ausgestattet werden: elektrische Höheneinstellung, elektrische Sitzwinkelfunktion (Option), elektrische Rückenlehnenfunktion (Option) und elektrische Beinstütze (Option). Die elektrische Rückenlehnenfunktion erlaubt eine Neigung der Rückenlehne von bis zu 23° nach vorn und 28° nach hinten. Die elektrische Beinstütze ist in drei Ausführungen erhältlich: Mobile 6100, Komfort und längenkompensierend. Mobile 6100 ist eine zentral montierte elektrische Beinstütze mit durchgehendem Fußbrett und Umrandung. Komfort ist eine elektrische Beinstütze mit geteiltem Fußbrett, bei der sich die Winkel der rechten und linken Beinstütze individuell einstellen lassen. Die längenkompensierende elektrische Beinstütze verfügt über ein geteiltes Fußbrett und ermöglicht die gleichzeitige Einstellung von Länge und Winkel, damit die Füße und Oberschenkel stets gestützt sind. Bei diesem Modell kann zudem die Länge der rechten und linken Beinstütze jeweils separat angepasst werden.

ACHTUNG! Bedenken Sie, dass jede zusätzliche Sitzfunktion die Fahrstrecke des Produkts je nach Nutzungshäufigkeit entsprechend verkürzt.

Die elektrischen Sitzfunktionen können auf zwei Arten eingestellt werden: über die Bedieneinheit oder das Tastenfeld. Weitere Informationen zu den sonstigen Funktionen der Bedieneinheit finden Sie unter 5.3. Bedieneinheit.

Bedieneinheit

Passen Sie die jeweilige Sitzfunktion an, indem Sie den Joystick nach vorne oder hinten bewegen. Bei kleinen Bewegungen des Joysticks ändern sich die Sitzfunktion langsamer, bei größeren entsprechend schneller.

Elektrische Höhenverstellung

1. Vergewissern Sie sich, dass das Sitzsymbol auf dem Display orange leuchtet, siehe Abb. 5.17.
2. Bewegen Sie den Joystick nach vorne, um den Sitz anzuheben.
3. Bewegen Sie den Joystick nach hinten, um den Sitz abzusenken.



Abb. 5.17. Symbole für die elektrische Höhenverstellung.

Elektrische Sitzwinkelfunktion

1. Vergewissern Sie sich, dass sowohl das Symbol für den Sitz als auch das für die Rückenlehne auf dem Display orange leuchten, siehe Abb. 5.18.
2. Bewegen Sie den Joystick nach vorne, um den Sitz nach vorn hin anzuwinkeln.
3. Bewegen Sie den Joystick nach hinten, um den Sitz nach hinten hin anzuwinkeln.



Abb. 5.18. Symbole für die elektrische Sitzwinkelfunktion.

Elektrische Rückenlehnenfunktion

1. Vergewissern Sie sich, dass das Symbol für die Rückenlehne auf dem Display orange leuchtet, siehe Abb. 5.19.
2. Bewegen Sie den Joystick nach vorne, um die Rückenlehne nach vorn hin anzuwinkeln.
3. Bewegen Sie den Joystick nach hinten, um die Rückenlehne nach hinten hin anzuwinkeln.



Abb. 5.19. Symbole für die elektrische Rückenlehnenfunktion.

Elektrische Beinstütze Mobile 6100

1. Vergewissern Sie sich, dass das Symbol für die Beinstütze auf dem Display orange leuchtet, siehe Abb. 5.20.
2. Bewegen Sie den Joystick nach vorne, um die Beinstütze nach vorn und oben hin anzuwinkeln.
3. Bewegen Sie den Joystick nach hinten, um die Beinstütze nach hinten und unten hin anzuwinkeln.



Abb. 5.20. Symbol für die elektrische Beinstütze.

Elektrische Beinstütze EL Komfort

Um den Winkel beider Beinstützen gleichzeitig anzupassen, werden die rechte und die linke Beinstütze ausgewählt. Um den Winkel der rechten und linken Beinstütze separat einzustellen, wählen Sie jeweils die entsprechende Beinstütze aus, siehe Abb. 5.21.

1. Vergewissern Sie sich, dass das Symbol für die rechte oder die linke bzw. für beide Beinstützen auf dem Display orange leuchtet.
2. Bewegen Sie den Joystick nach vorne, um die Beinstütze nach vorn und oben hin anzuwinkeln.
3. Bewegen Sie den Joystick nach hinten, um die Beinstütze nach hinten und unten hin anzuwinkeln.

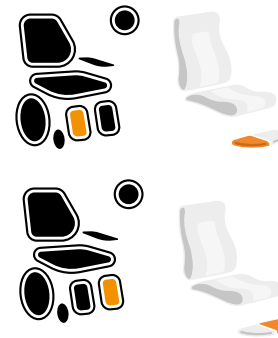


Abb. 5.21. Symbole für die geteilte elektrische Beinstütze.

Elektrische Beinstütze EL H+W längenkompensierend

Um die Beinstütze in einer längenkompensierenden Bewegung zu verstellen, wählen Sie sowohl die rechte als auch die linke Beinstütze aus.

1. Vergewissern Sie sich, dass sowohl das Symbol für die rechte als auch das für die linke Beinstütze auf dem Display orange leuchtet.
2. Bewegen Sie den Joystick nach vorne, um die Beinstütze in einer längenkompensierenden Bewegung nach vorn und oben hin anzuwinkeln.
3. Bewegen Sie den Joystick nach hinten, um die Beinstütze in einer längenkompensierenden Bewegung nach hinten und unten hin anzuwinkeln.



Abb. 5.22. Symbol für die Einstellung der Länge bei längenkompensierenden Beinstützen.

Um nur die Länge einzustellen, wird die linke Beinstütze ausgewählt, siehe Abb. 5.22.

1. Vergewissern Sie sich, dass das Symbol für die linke Beinstütze auf dem Display orange leuchtet.
2. Bewegen Sie den Joystick nach vorne, um die Beinstütze zu verlängern.
3. Bewegen Sie den Joystick nach hinten, um die Beinstütze zu verkürzen.

Tastenfeld

Das LiNX-Tastenfeld kann zur Anpassung der elektrischen Sitzwinkelfunktion, der elektrischen Rückenlehnenfunktion, der elektrischen Beinstütze und der elektrischen Höheneinstellung verwendet werden.

Sitzhöhe

Tasten ober- und unterhalb des Symbols für die Sitzhöhe, siehe Abb. 5.23.

Einstellung:

1. Drücken sie die obere Taste, um den Sitz anzuheben.
2. Drücken sie die untere Taste, um den Sitz abzusenken.

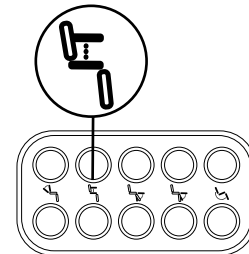


Abb. 5.23. Tasten zur Einstellung der Sitzhöhe.

Sitzwinkelfunktion

Tasten ober- und unterhalb des Symbols für die Sitzneigung, siehe Abb. 5.24.

Einstellung:

1. Drücken sie die obere Taste, um den Sitz nach vorn hin anzuwinkeln.
2. Drücken sie die untere Taste, um den Sitz nach hinten hin anzuwinkeln.

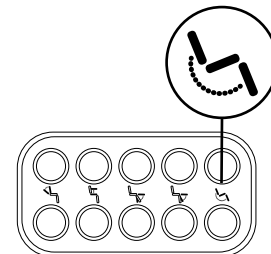


Abb. 5.24. Tasten zur Einstellung des Sitzwinkels.

Rückenlehnenfunktion

Tasten ober- und unterhalb des Symbols für die Rückenlehnenneigung, siehe Abb. 5.25.

Einstellung:

1. Drücken sie die obere Taste, um die Rückenlehne nach vorn zu neigen.
2. Drücken sie die untere Taste, um die Rückenlehne nach hinten zu neigen.

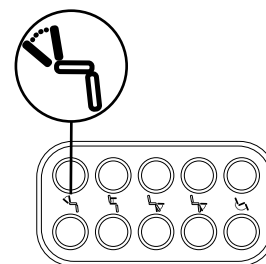


Abb. 5.25. Tasten zur Einstellung der Rückenlehnenneigung.

Beinstütze

Tasten ober- und unterhalb des Symbols für die Längenverstellung der Beinstützen (A) sowie ober- und unterhalb des Symbols für die Anpassung der Länge und des Winkels der Beinstützen (B), siehe Abb. 5.26.

Anpassung der Länge:

1. Drücken sie die obere Taste, um die Beinstütze zu verlängern.
2. Drücken sie die untere Taste, um die Beinstütze zu verkürzen.

Anpassung der Länge und des Winkels:

1. Drücken sie die obere Taste, um die Beinstütze nach vorn und oben hin anzuwinkeln.
2. Drücken sie die untere Taste, um die Beinstütze nach hinten und unten hin anzuwinkeln.

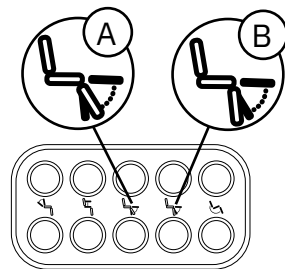


Abb. 5.26. Tasten zur Einstellung der Beinstütze.

5.5. Sitz

Die Sitzflächen sind in drei verschiedenen Ausführungen erhältlich: ErgoMedic, ErgoMedic PLUS und ErgoMedic PLUS Arthrodesese. Bei Bedarf können Sie mit einer Polsterung aus viskoelastischem Schaum ausgestattet werden (Option).

Die Polsterbezüge sind in vier Materialien erhältlich: Velours, Kunstleder (Option), gemusterter Stoff (Option) und Inkontinenzstoff (Option). Der Bezug aus Inkontinenzstoff dient dem Schutz des Sitzpolsters vor Feuchtigkeit. Für sämtliche Sitzflächenmodelle und -größen sind Wechselbezüge (Option) aus Velours und Inkontinenzstoff erhältlich. Die Inkontinenzbezüge bestehen aus Velours und sind mit einer Innenseite aus Kunststoff versehen. Weitere Informationen zu Polsterbezügen, Wechselbezügen und verfügbaren Farben finden Sie auf unserer Website www.mercado.se. Zur Übersicht über die verfügbaren Polster- und Wechselbezüge empfehlen wir das Dokument „Sitzsysteme“.

ErgoMedic

ErgoMedic ist ein flaches Sitzpolster mit Sitzmulde und zusätzlicher Abstützung der Oberschenkel, siehe Abb. 5.27. Das Sitzpolster ist in Größen von 290 × 320 mm bis 480 × 530 mm verfügbar.

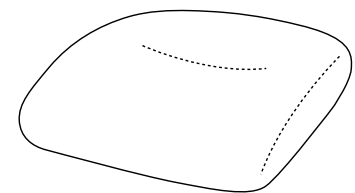


Abb. 5.27. Sitzpolster ErgoMedic.

ErgoMedic PLUS

ErgoMedic PLUS sorgt dank der höheren Seiten für mehr Stabilität und Entlastung, siehe Abb. 5.28. Das Sitzpolster ist in Größen von 290 × 320 mm bis 480 × 530 mm verfügbar.

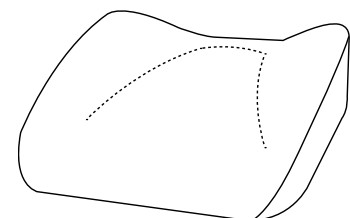


Abb. 5.28. Sitzpolster ErgoMedic.

ErgoMedic Arthrodesse

ErgoMedic Arthrodesse zeichnet sich durch winkelverstellbare Arthrodesse-Elemente aus, siehe Abb. 5.29. Das Sitzpolster ist in Größen von 400 × 390 mm bis 440 × 480 mm verfügbar.

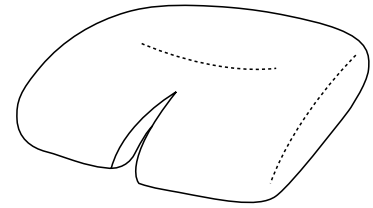


Abb. 5.29. Sitzpolster ErgoMedic Arthrodesse.

ErgoMedic PLUS Arthrodesse

ErgoMedic PLUS Arthrodesse verfügt neben winkelverstellbaren Arthrodesse-Elementen über höhere Seiten für mehr Stabilität und Entlastung, siehe Abb. 5.30. Das Sitzpolster ist in Größen von 400 × 390 mm bis 440 × 480 mm verfügbar.

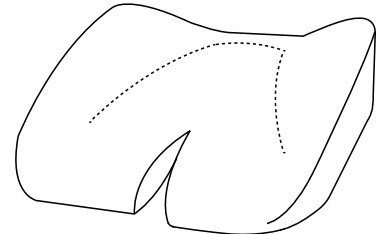


Abb. 5.30. Sitzpolster ErgoMedic PLUS Arthrodesse.

5.6. Manuelle Sitzneigung

Die manuelle Sitzwinkelfunktion (Option) ist in drei Intervallen verfügbar: Standard-Sitzneigung (15° nach vorn, 8° nach hinten) umgekehrte Sitzneigung (8° nach vorn, 15° nach hinten) und gesamte Sitzneigung nach hinten (0° nach vorn, 23° nach hinten). Bei der Option gesamte Sitzneigung nach hinten (0° nach vorn, 23° nach hinten) wird eine Verlängerung für die Hinterbeine benötigt, siehe 5.13. Fahrgestell. Das Produkt kann auch für die Sitzneigung vorbereitet konfiguriert werden, mit einer festen Strebe, die den Sitzwinkel in einer flachen Position (0°) fixiert. Die manuelle Sitzwinkelfunktion kann mittels Drehspindel oder per Gasfedersteuerung eingestellt werden. Die Einstellung des Sitzwinkels ist auch als elektrische Funktion verfügbar, siehe 5.4. Elektrische Sitzfunktionen.

Gasfedersteuerung

Der Hebel für die Gasfeder kann hinten links am Sitz oder unter der linken Armlehne platziert werden, siehe Abb. 5.31.

Einstellung:

1. Ziehen Sie den Hebel nach oben, um die gasfederbetriebene Hubvorrichtung zu lösen, und passen Sie den Sitzwinkel an, indem Sie den Oberkörper wahlweise nach vorn oder hinten neigen, bis der gewünschte Sitzwinkel erzielt wurde.
2. Lassen Sie den Hebel los, um den Sitzwinkel zu arretieren.

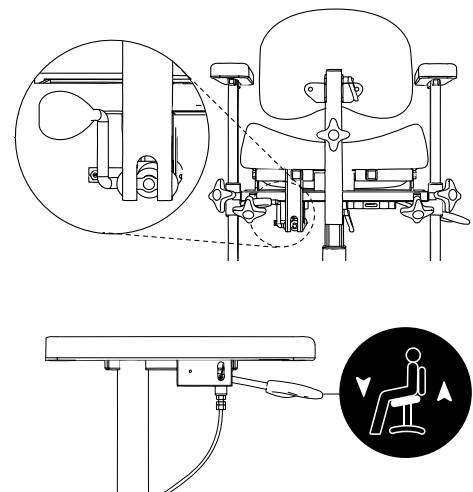


Abb. 5.31. Gasfedersteuerung zur Einstellung des Sitzwinkels.

Einstellung per Drehspindel

Die Kurbel befindet sich unter der hinteren Kante des Sitzes, siehe Abb. 5.32.

Einstellung:

1. Drehen Sie die Spindel rechts herum, um den Sitz nach vorn zu neigen.
2. Drehen Sie die Spindel links herum, um den Sitz nach hinten zu neigen.

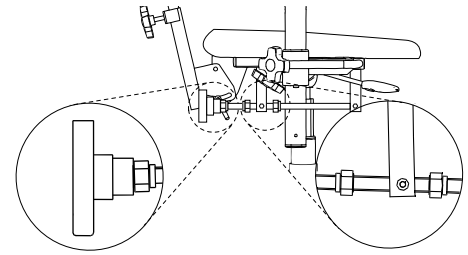


Abb. 5.32. Drehspindel zur Einstellung des Sitzwinkels.

5.7. Arthrodesenmechanismus

Der Arthrodesenmechanismus verfügt über winkelverstellbare Arthrodesen-Elemente, die um bis zu 45° abgewinkelt werden können. Die Arthrodesen-Elemente werden mithilfe von Stellschrauben eingestellt.

Bei Konfiguration ohne Sitzwinkelfunktion werden die Handschrauben für den Arthrodesenmechanismus jeweils rechts und links unter der Vorderkante des Sitzpolsters montiert, siehe Abb. 5.33. Bei Konfiguration mit Sitzwinkelfunktion werden die Handschrauben für den Arthrodesenmechanismus rechts und links unter der Hinterkante des Sitzpolsters montiert, siehe Abb. 5.34.

Arthrodesenmechanismus mit Handschrauben unter der Vorderkante des Sitzes

Einstellung:

1. Lösen Sie die Stellschraube und bringen Sie das Arthrodesen-Element in den gewünschten Winkel.
2. Ziehen Sie die Handschraube wieder fest.

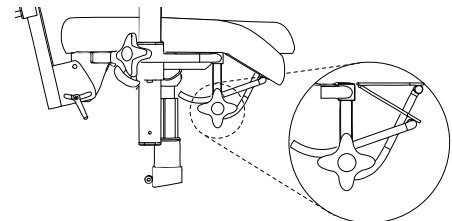


Abb. 5.33. Handschrauben unter der Vorderkante des Sitzes zur Bedienung des Arthrodesenmechanismus.

Arthrodesenmechanismus mit Handschrauben unter der Hinterkante des Sitzes

Einstellung:

1. Drehen Sie die Stellschraube im Uhrzeigersinn, um das Arthrodesen-Element abzusenken.
2. Drehen Sie die Stellschraube entgegen dem Uhrzeigersinn, um das Arthrodesen-Element anzuheben.

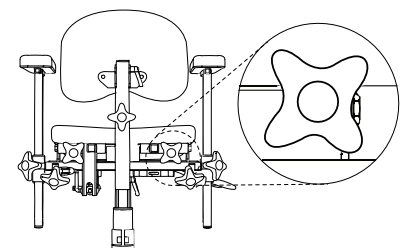


Abb. 5.34. Handschrauben unter der Hinterkante des Sitzes zur Bedienung des Arthrodesenmechanismus.

5.8. Rückenlehne

Die Rückenlehne ist in sechs Ausführungen erhältlich: ErgoMedic, ErgoMedic Support (Option), ErgoMedic PLUS (Option), ErgoMedic PLUS mit tiefer Seitenführung (Option), ErgoMedic PLUS mit aufblasbarem Lumbalkissen (Option) und ErgoMedic PLUS mit aufblasbarem Lumbalkissen und tiefer Seitenführung (Option). ErgoMedic und ErgoMedic PLUS sind auch mit einer Polsterung aus viskoelastischem Schaum erhältlich. ErgoMedic PLUS mit tiefer Seitenführung ist auch mit verstärkter Seitenführung (Option) erhältlich.

Die Polsterbezüge für die Rückenlehne sind in vier Materialien erhältlich: Velours, Kunstleder (Option), gemusterter Stoff (Option) und Inkontinenzstoff (Option). Für sämtliche Rückenlehnenmodelle und -größen sind Wechselbezüge (Option) aus Velours und Inkontinenzstoff erhältlich. Die Inkontinenzbezüge bestehen aus Velours und sind mit einer Innenseite aus Kunststoff versehen. Weitere Informationen zu Polsterbezügen, Wechselbezügen und verfügbaren Farben finden Sie auf unserer Website www.mercado.se. Zur Übersicht über die verfügbaren Polster- und Wechselbezüge empfehlen wir das Dokument „Sitzsysteme“.

ErgoMedic

ErgoMedic ist eine leicht gewölbte Rückenlehne, siehe Abb. 5.35. Die Rückenlehne ist in Größen von 270 × 220 mm bis 460 × 430 mm verfügbar.

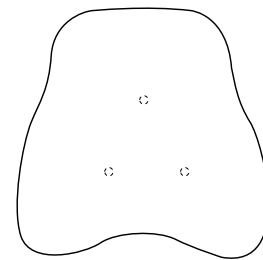


Abb. 5.35. Rückenlehne ErgoMedic.

ErgoMedic Support

ErgoMedic Support ist eine leicht gewölbte Rückenlehne mit zusätzlicher Polsterung und einer verlängerten Lordosenstütze, siehe Abb. 5.36. Die Rückenlehne ist in Größen von 350 × 430 mm bis 460 × 430 mm verfügbar.

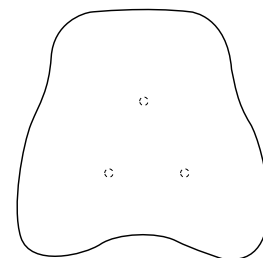


Abb. 5.36. Rückenlehne ErgoMedic Support.

ErgoMedic PLUS

ErgoMedic PLUS ist eine positionsunterstützende Rückenlehne mit aufgebauten Seiten für zusätzliche Stabilität, siehe Abb. 5.37. Die Rückenlehne ist in Größen von 230 × 200 mm bis 460 × 430 mm verfügbar.

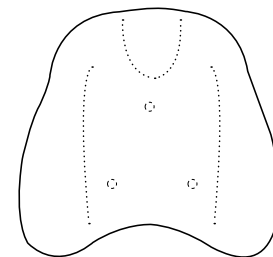


Abb. 5.37. Rückenlehne ErgoMedic PLUS.

ErgoMedic PLUS mit tiefer Seitenführung

ErgoMedic PLUS mit tiefer Seitenführung ist eine stark positionsunterstützende Rückenlehne mit extra aufgebauten Seiten, die für zusätzliche Seitenstabilität sorgen, siehe Abb. 5.38. Die Rückenlehne ist in Größen von 300 × 340 mm bis 460 × 430 mm verfügbar.

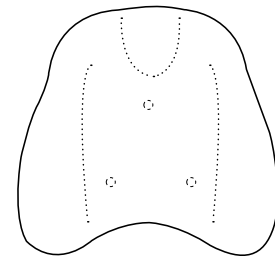


Abb. 5.38. Rückenlehne ErgoMedic PLUS mit tiefer Seitenführung.

ErgoMedic PLUS mit aufblasbarem Lumbalkissen

ErgoMedic Plus mit aufblasbarem Lumbalkissen ist eine positionsunterstützende Rückenlehne mit aufgebauten Seiten für zusätzliche Stabilität, siehe Abb. 5.39. Sie verfügt zudem über eine einstellbare Lordosenstütze, die die Lendenwirbelsäule zusätzlich unterstützt. Die Lordosenstütze wird mithilfe einer Pumpe angepasst. Die Rückenlehne ist in Größen von 350 × 430 mm bis 460 × 430 mm verfügbar.

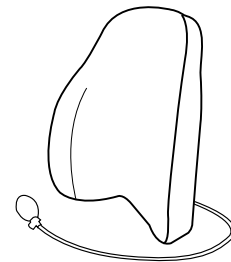


Abb. 5.39. Rückenlehne ErgoMedic PLUS mit aufblasbarem Lumbalkissen.

ErgoMedic PLUS mit aufblasbarem Lumbalkissen und tiefer Seitenführung

ErgoMedic PLUS mit aufblasbarem Lumbalkissen und tiefer Seitenführung ist eine stark positionsunterstützende Rückenlehne mit extra aufgebauten Seiten, die für zusätzliche Seitenstabilität sorgen, siehe Abb. 5.40. Sie verfügt zudem über eine einstellbare Lordosenstütze, die die Lendenwirbelsäule zusätzlich unterstützt. Die Lordosenstütze wird mithilfe einer Pumpe angepasst. Die Rückenlehne ist in Größen von 350 × 430 mm bis 460 × 430 mm verfügbar.

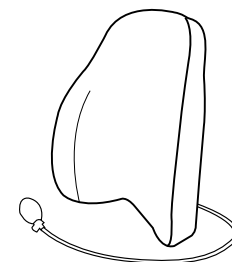


Abb. 5.40. Rückenlehne ErgoMedic PLUS mit aufblasbarem Lumbalkissen und tiefer Seitenführung.

5.9. Manueller Rückenlehnenmechanismus

Der manuelle Rückenlehnenmechanismus wird in drei Ausführungen angeboten: Standard, Medic (Option) und Komfort (Option). Diese sind als niedriges und als hohes Modell erhältlich. Die Rückenlehnenverstellung ist auch als elektrische Funktion verfügbar, siehe 5.4. Elektrische Sitzfunktionen.

ACHTUNG! Die abgebildeten Rückenmechanismen zeigen das niedrige Modell.

Standard

Bei der Standard-Ausführung können die Höhe (A), der Winkel der Rückenlehne (B) und der Winkel der Rückenlehnenfunktion (C) eingestellt werden, siehe Abb. 5.41. Die Rückenlehnenfunktion erlaubt eine Neigung der Rückenlehne von bis zu 15° nach vorn und 30° nach hinten.

Höhe einstellen:

1. Lösen Sie die Stellschraube und bringen Sie die Rückenlehne in die gewünschte Position.
2. Ziehen Sie die Stellschraube fest.

Winkel der Rückenlehne einstellen:

1. Lösen Sie den Klemmhebelgriff und stellen Sie den gewünschten Winkel ein.
2. Ziehen Sie den Klemmhebelgriff wieder an.

Winkel der Rückenlehnenfunktion einstellen:

1. Lösen Sie die Stellschraube und stellen Sie den gewünschten Winkel ein.
2. Ziehen Sie die Stellschraube fest an.

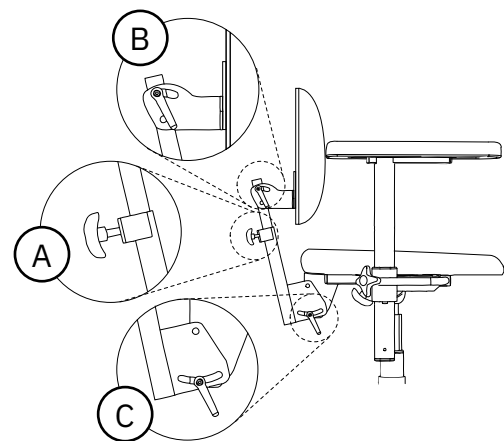


Abb. 5.41. Rückenlehnenmechanismus Standard.

Medic

Bei der Medic-Ausführung können die Höhe (A), der Winkel der Rückenlehne (B), der Winkel der Rückenlehnenfunktion (C) und die Tiefe eingestellt werden, siehe Abb. 5.42.

Die Rückenlehnenfunktion erlaubt eine Neigung der Rückenlehne von bis zu 15° nach vorn und 45° nach hinten.

Zum Einstellen der Höhe, des Winkels der Rückenlehne und der Rückenlehnenfunktion siehe Standard-Rückenlehnenmechanismus.

Einstellung der Tiefe:

1. Lösen Sie die Stellschraube und stellen Sie die gewünschte Tiefe ein.
2. Ziehen Sie die Stellschraube fest an.

ACHTUNG! Stellen Sie sicher, dass der Medic-Rückenlehnenmechanismus so in die Halterung eingesetzt ist, dass der Sicherungspin eingerastet ist und der Rückenlehnenmechanismus nicht herausgezogen werden kann.

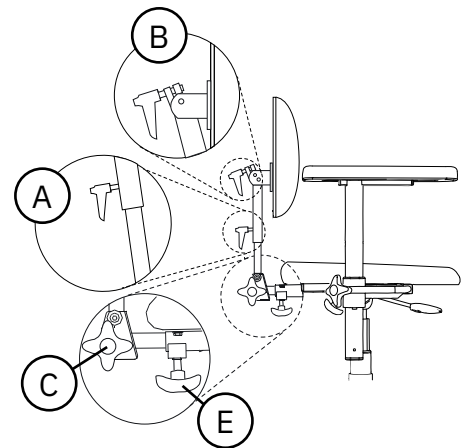


Abb. 5.42. Rückenlehnenmechanismus Medic.

Komfort

Bei der Komfort-Ausführung können die Höhe (A) und der Winkel der Rückenlehne (B) eingestellt werden.

Dieser Rückenlehnenmechanismus verfügt über eine gasfedergesteuerte Rückenlehnenfunktion (D), siehe Abb. 5.43. Die gasfedergesteuerte Rückenlehnenfunktion kann mithilfe eines Bedienelements unter dem Sitz (Standard) oder unter der Armlehne (Option) eingestellt werden. Die Rückenlehnenfunktion erlaubt eine Neigung der Rückenlehne von bis zu 3° nach vorn und 40° nach hinten.

Zum Einstellen der Höhe und des Winkels der Rückenlehne siehe Standard-Rückenlehnenmechanismus.

Einstellung der gasfedergesteuerten Rückenlehnenfunktion mit Bedienelement unter dem Sitz oder der Armlehne:

1. Ziehen Sie den Hebel nach vorn (Bedienelement unter dem Sitz) bzw. nach oben (Bedienelement unter der Armlehne). Stellen Sie durch Neigen des Oberkörpers den gewünschten Winkel ein.
2. Lassen Sie den Hebel los, um den Winkel der Rückenlehnenfunktion zu arretieren.

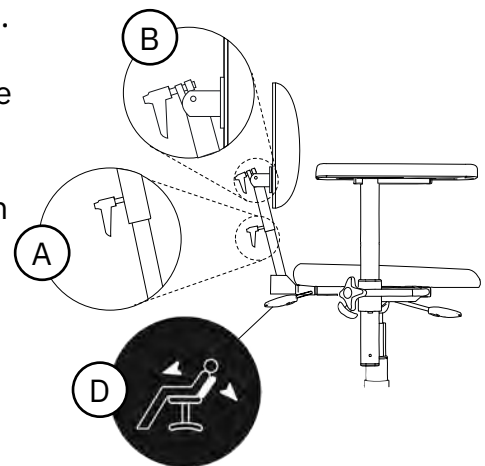


Abb. 5.43. Rückenlehnenmechanismus Komfort.

5.10. Armlehnenpolster

Die Armlehnenpolster sind in fünf Ausführungen erhältlich: Mobile, ErgoMedic (Option), ErgoMedic PLUS (Option), Hemiplegie (Option) und Extra weich (Option).

Bei den Armlehnenpolstern kann zwischen fünf Materialien gewählt werden: Kunstleder, Velours (Option), gemusterter Stoff (Option), Inkontinenzstoff (Option) und echtes Leder (Option). Echtes Leder ist besonders für Allergiker zu empfehlen. Weitere Informationen zu Polsterbezügen, Wechselbezügen und verfügbaren Farben finden Sie auf unserer Website www.mercado.se. Zur Übersicht über die verfügbaren Polster- und Wechselbezüge empfehlen wir das Dokument „Sitzsysteme“.

Mobile

Das Armlehnenpolster Mobile verfügt über eine etwas dickere Polsterung und ist etwas breiter als das Armlehnenpolster ErgoMedic, so dass es dem Anwender beim Hinsetzen und Aufstehen stabileren Halt bietet, siehe Abb. 5.44. Das Armlehnenpolster ist in Längen von 250 mm bis 400 mm erhältlich.

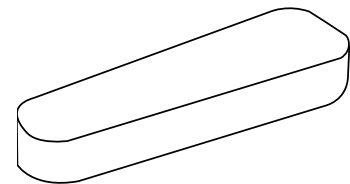


Abb. 5.44. Armlehnenpolster Mobile.

ErgoMedic

Das Armlehnenpolster ErgoMedic ist hinten nach innen gewölbt, damit der Ellenbogen stabil aufliegt. Vorn ist das Armlehnenpolster so geformt, dass es beim Aufstehen und Umsetzen sicheren Halt bietet, siehe Abb. 5.45. Das Armlehnenpolster ist in Längen von 250 mm bis 400 mm erhältlich.

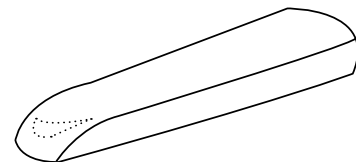


Abb. 5.45. Armlehnenpolster ErgoMedic.

ErgoMedic PLUS

Das Armlehnenpolster ErgoMedic Plus ist so geformt, dass die Arme seitlich gestützt werden. Hierdurch wird der Oberkörper besser entlastet. Das Armlehnenpolster ist an der Vorderseite ergonomisch geformt, um das Handgelenk und den Handballen in ruhender Position zu entlasten und dem Anwender zugleich eine gute Unterstützung beim Sitzen und Aufstehen zu bieten, siehe Abb. 5.46. Dieses Armlehnenpolster kann auch gut als Hemiplegie-Armlehne verwendet werden. Das Armlehnenpolster ist in Längen von 300 mm bis 420 mm erhältlich.

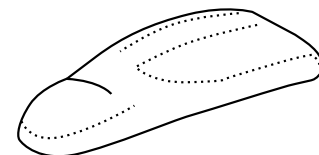


Abb. 5.46. Armlehnenpolster ErgoMedic PLUS.

Hemiplegie

Das Armlehnenpolster Hemiplegie wurde für die Hemiplegie-Armlehne (Option) entwickelt, die es ermöglicht, die Armlehne vor den Körper zu schwenken. Das Armlehnenpolster hat an der Außen- und Innenseite Kanten und ist extra lang, um die Hand zu stützen, siehe Abb. 5.47. Das Armlehnenpolster ist in der Länge 450 mm erhältlich.

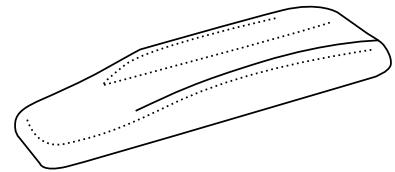


Abb. 5.47. Armlehnenpolster Hemiplegie.

Extra weich

Das Armlehnenpolster Extra weich ist etwas breiter und mit besonders weichem und flexiblem Schaumstoff gefüllt. Es wurde speziell für Schmerzpatienten entwickelt, eignet sich aber auch für Patienten, die lange sitzen, siehe Abb. 5.48. Das Armlehnenpolster ist in Längen von 250 mm bis 350 mm erhältlich.

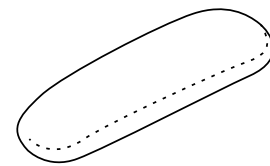


Abb. 5.48. Armlehnenpolster Extra weich.

5.11. Armlehnenmechanismus

Der Armlehnenmechanismus ist in drei Ausführungen erhältlich: wegklappbare Armlehne, PLUS-Armlehne (Option) und Hemiplegie-Armlehne (Option). Die Hemiplegie-Armlehne kann vor den Körper geschwenkt werden. Dies wird bei Anwender mit geringer oder fehlender Funktion in Arm oder Hand praktiziert.

Bei Verwendung der Sitzwinkelfunktion können die Armlehnen so angebracht werden, dass sie dem Sitz beim Neigen entweder folgen oder dies nicht tun, siehe Abb. 5.52. Standard bei der elektrischen Sitzwinkelfunktion ist, dass die Armlehnen dem Sitz folgen. Bei der manuellen Sitzwinkelfunktion folgen die Armlehnen dem Sitz standardmäßig nicht. Hemiplegie-Armlehnen sind stets so zu montieren, dass Sie dem Sitz beim Neigen folgen.

Wegklappbare Armlehnen

Wegklappbare Armlehnen sind in Höhe (A) und Breite (B) verstellbar und können nach hinten geklappt werden (C), siehe Abb. 5.49.

Zur Einstellung der Höhe und Breite siehe PLUS-Armlehnen.

Wegklappen der Armlehne:

1. Ziehen Sie den Knauf heraus und drehen Sie ihn ggf., um ihn in der herausgezogenen Position zu arretieren.
2. Drehen Sie die Armlehne nach hinten, um sie zu klappen.
3. Drehen Sie die Armlehne nach vorn, um sie zurückzuklappen.
4. Vergewissern Sie sich, dass der Knauf in der Verriegelungsposition einrastet. Wenn der Knauf nicht einrastet, drehen Sie ihn, bis er hörbar einrastet.

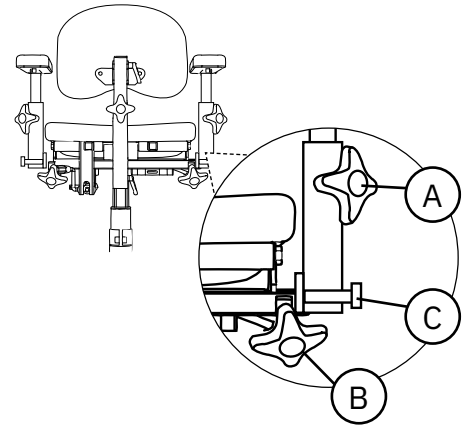


Abb. 5.49. Wegklappbare Armlehnen.

PLUS-Armlehnen

Bei PLUS-Armlehnen können Höhe (A) und Breite (B) verstellt werden, siehe Abb. 5.50.

Höhe einstellen:

1. Lösen Sie die Stellschraube und stellen Sie die gewünschte Höhe ein.
2. Ziehen Sie die Stellschraube fest.

ACHTUNG! Bei den PLUS-Armlehnen muss die Stellschraube fest angezogen werden.

Breite einstellen:

1. Lösen Sie die Stellschraube und stellen Sie die gewünschte Breite ein.
2. Ziehen Sie die Stellschraube fest an.

ACHTUNG! Die Breiteneinstellung der Armlehnen ist von der verschreibenden Stelle vorzunehmen, da es sich negativ auf die Ergonomie im Sitzen auswirken kann, wenn diese Einstellung nicht korrekt ist. Dies gilt insbesondere dann, wenn das Produkt mit Seitenkissen versehen ist.

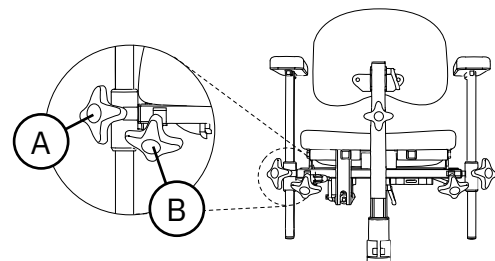


Abb. 5.50. PLUS-Armlehnen.

Hemiplegie-Armlehnen

Hemiplegie-Armlehnen sind in Höhe (A) und Breite (B) verstellbar und können geschwenkt werden, siehe Abb. 5.51.

Zur Einstellung der Höhe und Breite siehe PLUS-Armlehnen.

Schwenken der Armlehne:

1. Lösen Sie die Stellschraube und schwenken Sie die Armlehne in die gewünschte Position.
2. Ziehen Sie die Stellschraube fest.

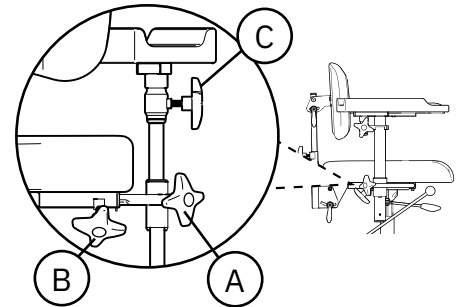


Abb. 5.51. Hemiplegie-Armlehnen.

Bei Verwendung der Sitzwinkelfunktion

Die Armlehnen können so angebracht werden, dass sie dem Sitz beim Neigen entweder folgen (A) oder dies nicht tun (B), siehe Abb. 5.52.

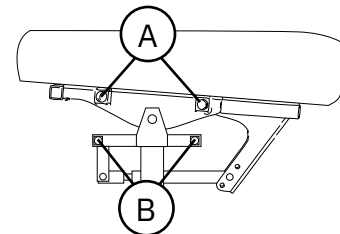


Abb. 5.52. Montage der Armlehnen bei Verwendung der Sitzwinkelfunktion.

5.12. Beinstütze

Die manuelle Beinstütze ist in zwei Ausführungen erhältlich: zur Zentralmontage und Medic. Die zentral montierte Beinstütze ist mit einem durchgehenden Fußbrett ausgestattet und ist in der Höhe, im Winkel der Beinstütze und im Winkel des Fußbretts einstellbar. Der Neigungswinkel der Beinstütze lässt sich auf vier verschiedene Positionen einstellen. Medic ist in der Höhe, im Winkel der Beinstütze und im Winkel des Fußbretts einstellbar. Die Beinstütze kann wahlweise mit einem durchgehenden oder geteilten Fußbrett ausgestattet sein. Beide Ausführungen sind in vier verschiedenen Größen erhältlich, S–XL, und decken einen Gesamtlängenbereich von 180–510 mm ab. Das Produkt kann mittels Adapter (Option) mit den Cross-Beinstützen von ETAC (externer Lieferant) kombiniert werden. Die Cross-Beinstützen sind ohne Werkzeug abnehmbar, folgen dem Sitz bei der Höhenverstellung und können zur Seite weggedreht werden, um das Ein- und Aussteigen zu erleichtern. Die Beinstütze ist in drei Modellen erhältlich: Standard fester Winkel, enger fester Winkel, bei dem der Kniewinkel annähernd 90° beträgt, und winkelverstellbar. Alle Modelle sind in Höhe und Winkel der Fußplatte verstellbar und mit Fußplatten unterschiedlicher Breite erhältlich.

Zentral montierte Beinstütze

Die zentral montierte Beinstütze ist in der Höhe (A), im Winkel der Beinstütze (B) und im Winkel des Fußbretts (C) einstellbar, siehe Abb. 5.53.

Einstellung der Fußbretthöhe:

1. Lösen Sie die Stellschraube und ziehen oder schieben Sie die Fußplatte auf die gewünschte Höhe.
2. Ziehen Sie die Stellschraube fest.

Einstellung des Beinstützenwinkels:

1. Drehen Sie die Schraube mit einem 5-mm-Inbusschlüssel heraus und stellen Sie den gewünschten Winkel ein.
2. Drehen Sie die Schraube wieder fest.

Einstellung des Fußbrettwinkels:

1. Justieren Sie die Schraube mit einem 5-mm-Inbusschlüssel. Um die Fußplatte nach unten abzuwinkeln, schrauben Sie im Uhrzeigersinn. Um die Fußplatte nach oben anzuwinkeln, schrauben Sie gegen den Uhrzeigersinn.

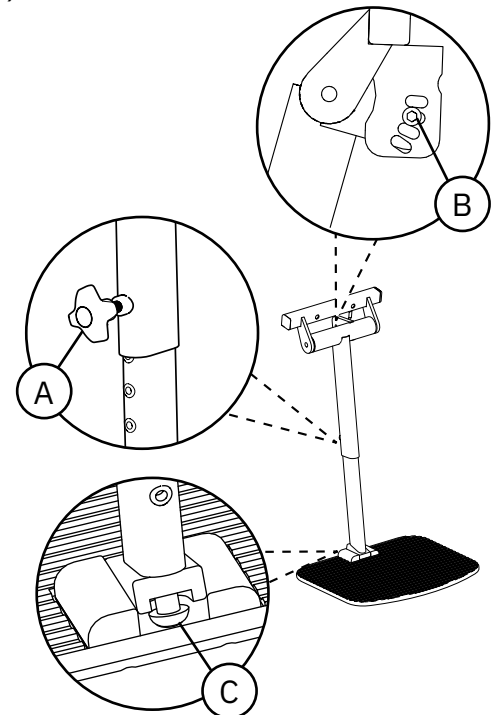


Abb. 5.53. Zentral montierte Beinstütze.

Medic-Beinstütze

Medic wird seitlich montiert und ist in der Höhe (A), im Winkel der Beinstütze (B) und im Winkel des Fußbretts (C) einstellbar, siehe Abb. 5.54.

Höhe einstellen:

1. Lösen Sie die Schraube (A) mit einem 5-mm-Inbusschlüssel und stellen Sie die gewünschte Höhe ein.
2. Ziehen Sie die Schraube fest.

Einstellung des Beinstützenwinkels:

1. Lösen Sie die Schraube an der Klemmverbindung (B) mit einem 5-mm-Inbusschlüssel und stellen Sie den gewünschten Winkel ein.
2. Ziehen Sie die Schraube fest.

Einstellung des Fußbrettwinkels:

1. Lösen Sie die Schraube an der Klemmverbindung (C) mit einem 5-mm-Inbusschlüssel und stellen Sie den gewünschten Winkel ein.
2. Ziehen Sie die Schraube fest.

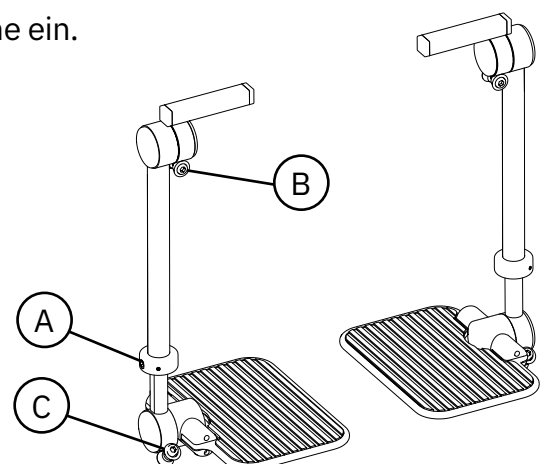


Abb. 5.54. Medic-Beinstütze.

Adapter für Cross-Beinstütze

Der Adapter für die Cross-Beinstütze, siehe Abbildung 5.55, wird am Breitenverstellbogen der Armlehne montiert. Der Adapter kann in zwei Tiefenpositionen für unterschiedlich tiefe Sitze montiert und in der Tiefe stufenlos um 50 mm angepasst werden. Weitere Informationen finden Sie in der Montageanleitung „Adapter Beinstütze Cross“ auf www.mercado.se/en/mercado-document/.

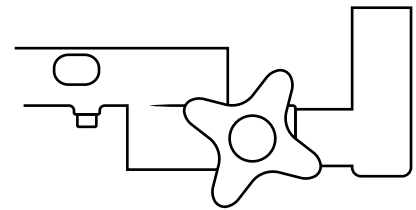


Abb. 5.55. Adapter für Cross-Beinstütze.

Cross-Beinstütze

Die Cross-Beinstützen sind ohne Werkzeug abnehmbar und können zur Seite weggedreht werden. Die Beinstützen sind in der Höhe (A), im Winkel der Beinstütze (B) und im Winkel des Fußbretts (C) einstellbar, siehe Abb. 5.56.

Beinstütze zur Seite wegdrehen:

1. Heben Sie die Beinstütze ca. 15 mm gerade nach oben und drehen Sie sie nach außen.

Montage der Beinstütze:

1. Setzen Sie die Beinstütze in die Adapterhalterung ein.
2. Drehen Sie die Beinstütze, bis diese gerade nach vorn ausgerichtet ist und in der Halterung einrastet.

Demontage der Beinstütze:

1. Heben Sie die Beinstütze aus der Adapterhalterung.

Einstellung der Fußbretthöhe:

1. Lösen Sie die Flügelmutter auf der Rückseite des Beinstützenrohrs. Ziehen Sie die Schraube auf der Vorderseite heraus und stellen Sie die gewünschte Länge ein.
2. Führen Sie die Schraube durch das Rohr und bringen Sie die Flügelmutter wieder an. Ziehen Sie die Flügelmutter fest.

Einstellung des Fußbrettwinkels:

1. Lösen Sie die beiden Schrauben an der Außenseite des Fußbretts mit einem 5-mm-Inbusschlüssel um 1 bis 2 Umdrehungen. Bringen Sie die Fußplatte in die gewünschte Position.
2. Ziehen Sie die Schrauben fest.

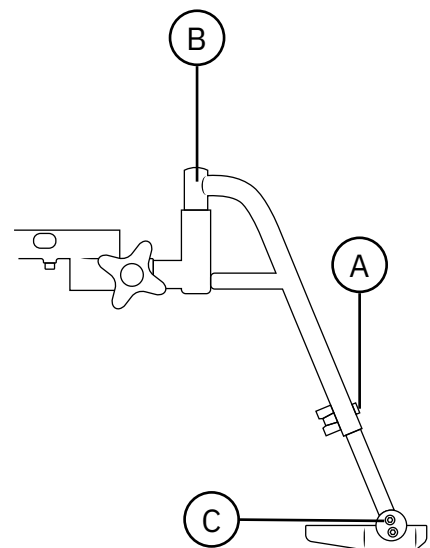


Abb. 5.56. Cross-Beinstütze.

5.13. Fahrgestell

Das Produkt ist mit dem Fahrgestell Chassi komplett LiNX f REAL 6100 PLUS ausgestattet. Das Fahrgestell verfügt über vier Lenkrollen mit Einzerradaufhängung und zwei pannensichere Antriebsräder. Die Vorderbeine sind gefedert, um die Überwindung von Hindernissen zu erleichtern. Die Federkraft und der maximale Schlag für die Vorderbeine können individuell eingestellt werden. Im Fahrgestell sind auch die Akkus, die Antriebsmotoren, das Powermodul, das den zentralen Punkt für die Funktionen des Steuerungssystems des Produkts darstellt, die Steuerung zur Aktivierung und Entkupplung der Bremse sowie die Automatiksicherung mit ON/OFF-Funktion untergebracht. Die Entkupplung der Bremse ermöglicht es, das Produkt manuell zu bewegen. Die Automatiksicherung dient zum Trennen der Batterien, z. B. wenn das Produkt mit dem Flugzeug transportiert oder über einen längeren Zeitraum nicht benutzt werden soll, siehe Abschnitt 3.4. Transport und Lagerung.

Bei Bedarf kann das Produkt zur Erhöhung der Stabilität mit Hinterbeinverlängerungen ausgestattet werden, siehe 5.14. Individuelle Anpassung.



Warnung! Das Produkt darf in einem Fahrzeug niemals mit entkuppelter Bremse transportiert werden. Wenn das Produkt nicht gebremst ist und an einer Steigung abgestellt wird, beginnt es zu rollen und es besteht die Gefahr von Sturz- oder Quetschverletzungen.

Chassi komplett LiNX f REAL 6100 PLUS

Fahrgestell mit Akkus (A), Antriebsmotoren (B), Powermodul (C), Steuerung zur Aktivierung und Entkupplung der Bremse (D) sowie Automatiksicherung mit ON/OFF-Funktion (E). In der Gehäusefront (F) befindet sich ein Abdeckstopfen (G), siehe Abb. 5.57.



Warnung! Das Produkt ist mit Kleinteilen wie z. B. einem Abdeckstopfen an der Gehäusefront ausgestattet. Lose Kleinteile können für Kinder und Haustiere eine Erstickungsgefahr darstellen.

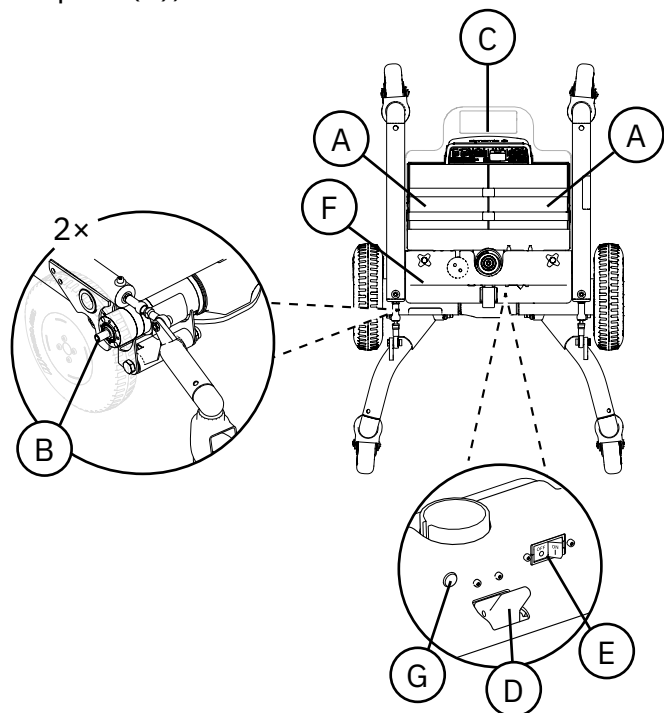


Abb. 5.57. Chassi komplett LiNX f REAL 6100 PLUS.

Hinterbeinverlängerungen

Die Hinterbeinverlängerungen werden an den Hinterbeinen des Fahrgestells montiert, siehe Abb. 5.58.

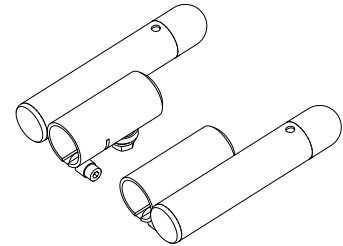


Abb. 5.58. Hinterbeinverlängerungen.

Automatiksicherung

- Um die Automatiksicherung auszuschalten, drücken Sie auf OFF.
- Um die Automatiksicherung zurückzusetzen, drücken Sie auf ON.

ACHTUNG! Um die Funktionsfähigkeit des Produkts nach dem Ausschalten der Automatiksicherung wiederherzustellen, muss die Bedieneinheit zweimal neu gestartet werden.

Aktivieren und Entkuppeln der Bremse

- Um die Bremse zu aktivieren, stellen Sie den Kippschalter auf EIN.
- Um die Bremse zu entkuppeln, stellen Sie den Kippschalter auf AUS.

ACHTUNG! Wenn die Bremse entkuppelt wird, während das Produkt eingeschaltet ist, wird auf der Bedieneinheit eine Alarmmeldung angezeigt und das Produkt lässt sich nicht fahren. Sobald die Bremse wieder angeschlossen ist, erlischt die Alarmmeldung und der Stuhl ist wieder fahrtüchtig.

5.14. Individuelle Anpassung

Das Produkt darf ausschließlich mit von Mercado Medic zugelassenen Zubehörteilen und Komponenten ausgestattet werden. Zur Aufrechterhaltung der CE-Kennzeichnung dürfen ohne vorherige Zustimmung von Mercado Medic keine individuellen Anpassungen oder Änderungen vorgenommen werden. Die Anpassungen dürfen nur von Personal durchgeführt werden, das die Schulungen von Mercado Medic zur Wartung und Instandsetzung des Produkts absolviert hat.

Die Produkte von Mercado Medical sind modular aufgebaut und können mit verschiedenem Zubehör angepasst werden. Welche Komponenten zur Verfügung stehen und wie und wofür sie verwendet werden, ist im Dokument „Optionen und Zubehör“ auf www.mercado.se/en/mercado-document/ beschrieben. Alle Zubehörteile müssen so montiert und gesichert sein, dass sie die jeweilige Einstellung beibehalten und sich keine Kleinteile lösen können. Sämtliche Kabel müssen mit Kabelbindern an der Produktkonstruktion gesichert werden, um das Strangulationsrisiko zu minimieren.

Neben dem eigenen Sortiment hat Mercado Medic Kombinationsverträge mit mehreren Firmen. Die aktuellen Unternehmen und Komponenten sind im Abschnitt Kombinationsverträge auf www.mercado.se/en/mercado-document/ aufgeführt. Diese Artikel können montiert werden, ohne dass die CE-Kennzeichnung unwirksam wird.

Wird ein Artikel eingebaut, der nicht auf der Liste der aktuellen Kombinationsverträge steht, muss die zuständige Organisation eine Risikoanalyse durchführen und die Produktverantwortung von Mercado Medic für das entsprechende Produkt übernehmen. Wenn ein Artikel eines Drittanbieters häufig am Produkt verwendet wird, kann Mercado Medic kontaktiert und um einen Kombinationsvertrag zwischen dem Lieferanten des betreffenden Artikels und Mercado Medic gebeten werden. Die zu bewertenden Artikel sind an Mercado Medic zu senden, wo geprüft wird, ob ein Kombinationsvertrag infrage kommt. Anschließend wird eine Risikoanalyse für die gewünschte Kombination durchgeführt. Nach Durchführung der Risikoanalyse erhält der Kunde eine schriftliche Stellungnahme und es wird ein neuer Kombinationsvertrag aufgesetzt. Der Kombinationsvertrag kann auf der Website www.mercado.se/en/mercado-document/ eingesehen werden.

Werden bei einer individuellen Anpassung durch autorisiertes Personal einer anderen Organisation als Mercado Medic die nachfolgenden Richtlinien eingehalten, übernimmt Mercado Medic weiterhin die Haftung für das Produkt.

- Polsterteile wie Sitzfläche, Rückenlehne, Armlehnen, Seitenkissen, Seitenpelotten und Kopfstütze dürfen angepasst werden, sofern die am Produkt angegebenen Höchstmaße für die Einstellungen nicht überschritten werden.

- Der Schwerpunkt des Anwenders muss oberhalb der Hubvorrichtung gehalten werden.
- Polsterteile müssen den geltenden Entflammbarkeits- und Umweltafordernungen entsprechen. Wenn ein Sitzkissen eines Drittanbieters verwendet wird, muss das Produkt mit einer Sitzgrundplatte mit Anti-Rutsch-Material in der entsprechenden Größe ausgestattet sein, um die Sicherheit des Produkts zu gewährleisten.
- Flächen, die mit wesentlichen vertikalen Kräften belastet werden, dürfen sich nicht außerhalb der Fläche (Basis) befinden, die von den Mittelpunkten der Lenkrollen gebildet wird.

Produkte, die außerhalb der oben genannten Richtlinien verändert wurden, müssen von Mercado Medic verifiziert werden, damit Mercado Medic die Produkthaftung aufrechterhalten kann.

Für Produkte, die vom Gesundheitsdienstleister außerhalb der Richtlinien von Mercado Medical angepasst wurden, geht die Produkthaftung auf den Gesundheitsdienstleister über, bis das Produkt wieder in den ursprünglichen Zustand versetzt oder vom Markt genommen wurde. In diesem Fall übernimmt Mercado Medic erneut die Produkthaftung gemäß CE-Kennzeichnung entsprechend der Richtlinie 2017/745/EWG über Medizinprodukte.

Bei Fragen zur individuellen Anpassung wenden Sie sich bitte über die in Abschnitt 1.1. aufgeführten Kontaktinformationen der Geschäftszentrale an den Produktmanager von Mercado Medic. Kontaktinformationen.

6. Wichtige Sicherheitsinformationen

Auf unserer Website www.mercado.se finden Sie Informationen über eventuelle Sicherheitsmitteilungen an den Markt oder Rückrufe von Produkten und Zubehör.

6.1. Erfüllung von Normen und Klassifizierung

Die Elektrorollstühle von Mercado Medic sind CE-zertifiziert gemäß der Verordnung (EU) 2017/745 für Medizinprodukte und der schwedischen Vorschriften für Medizinprodukte LVFS 2003:11. Es handelt es sich um Medizinprodukte im Sinne von Artikel 2 der EU-Verordnung für Medizinprodukte. Die Produkte sind gemäß Regel 1 als nicht-invasive Medizinprodukte der Klasse 1 klassifiziert. Die aktive Eigenschaft der Produktvarianten mit elektrischen Funktionen wird als nicht klassifizierungsrelevant angesehen.

Das Produkt ist gemäß EN 12184:2014 als Elektrorollstuhl der Klasse A, nur für den Innenbereich, klassifiziert. Das Gewicht des Testdummys betrug bei allen Tests nach der gleichen Norm 135 kg.

Das Produkt ist nach den folgenden Normen geprüft und zugelassen:

- EN 12184:2014
- ISO 7176-21:2009
- ISO 7176-14:2008

Zusätzlich zu den oben genannten Punkten ist das Akkuladegerät des Produkts gemäß den folgenden Normen geprüft und zugelassen:

- EN 60601-1
- EN 60601-1-2
- EN 60335-2-29:2004 + A2:2010

Sämtliche Textilien des Produkts sind nach den folgenden Brandschutznormen geprüft und zugelassen:

- EN 1021-1:2014 (Zündquelle: glimmende Zigarette)
- EN 1021-2:2014 (Zündquelle: eine einem Streichholz vergleichbare Gasflamme)

Lediglich die Unterseite des Sitzes und die Armlehnen sind nicht brandgeschützt, da sie aus reinem Holz gefertigt sind. Alle anderen Oberflächen bestehen aus Metall oder sind mit feuerfesten Textilien überzogen. Armlehnen, Sitze, Rückenlehnen usw. werden so konstruiert und hergestellt, dass sie frei von toxischen und allergenen Substanzen sind.

Das Produkt erfüllt die Schutzklasse IPX4. Die Ziffer 4 bedeutet, dass das Produkt spritzwasserfest ist und demnach 10 Litern Spritzwasser pro Minute bei einem Druck von 80–100 kPa standhalten kann.

6.2. Warnhinweise



Warnung! Wenn das Produkt in seiner Leistung nachlässt oder anders als gewohnt funktioniert, sollten Sie sich als Anwender an die verschreibende Stelle, das Hilfsmittelzentrum oder Ihren Fachhändler wenden. Bei einer Verschlechterung oder Veränderung der Leistung muss das Produkt sofort außer Betrieb genommen werden, um Vorfälle und Unfälle zu vermeiden. Das Produkt darf erst dann wieder in Betrieb genommen werden, wenn es von einem zugelassenen Techniker untersucht wurde.



Warnung! Zur Aufrechterhaltung der Sicherheit darf das Produkt nur von der Person, für die es bestimmt ist, und zu dem vorgesehenen Zweck verwendet werden. Das Produkt ist für einen einzelnen Anwender ausgelegt. Das Ändern der Einstellungen kann sich auf die Sitzhaltung des Anwenders auswirken, was zu Verletzungen führen kann.



Warnung! Es ist nicht erlaubt, selbst Änderungen am Produkt vorzunehmen. Wenn eine individuelle Anpassung gewünscht wird, wenden Sie sich bitte an die verschreibende Stelle oder Ihren Fachhändler. Wird das Produkt verändert, verliert die CE-Kennzeichnung ihre Gültigkeit und Mercado Medic kann nicht mehr uneingeschränkt für das Produkt haftbar gemacht werden. Änderungen können die Sicherheit des Produkts beeinträchtigen und zu Vorfällen und Unfällen führen.



Warnung! Das Produkt kann mit langen Kabeln oder Drähten ausgestattet sein, die nicht gesichert werden können, ohne dass die Funktion des Produkts beeinträchtigt wird. Kabel und Drähte können z. B. für kleine Kinder eine Strangulationsgefahr darstellen. Lassen Sie das Produkt in der Nähe von kleinen Kindern niemals unbeaufsichtigt.



Warnung! Das Produkt ist mit Kleinteilen wie z. B. einem Abdeckstopfen an der Gehäusefront ausgestattet. Lose Kleinteile können für Kinder und Haustiere eine Erstickenungsgefahr darstellen.



Warnung! Metallische Oberflächen können sehr heiß werden, wenn sie der Sonne ausgesetzt werden. Bei Hautkontakt mit heißen Oberflächen kann es zu Verbrennungen kommen. Vermeiden Sie es, Metalloberflächen direktem Sonnenlicht auszusetzen.



Warnung! Vergewissern Sie sich stets, dass die Bremse angezogen ist, wenn Sie sich hinsetzen oder aufstehen. Wenn das Produkt nicht gesichert ist, kann es beim Aufstehen oder Hinsetzen wegrollen, was zu Stürzen führen kann.



Warnung! Reparaturen und andere technische Arbeiten dürfen nur durch von Mercado Medic autorisierte Personen durchgeführt werden. Wird dies nicht beachtet, verliert die CE-Kennzeichnung ihre Gültigkeit und Mercado Medic kann nicht mehr uneingeschränkt für das Produkt haftbar gemacht werden.



Warnung! Das Produkt darf nicht mit Lasten belastet werden, die schwerer sind als das maximal zulässige Nutzergewicht. Bei höherer Belastung besteht die Gefahr, dass sich die Lebensdauer des Produkts verkürzt und Komponenten beschädigt werden. Wenn das Produkt höheren Belastungen als vorgesehen ausgesetzt wurde, sollte eine Gesamtbeurteilung durch autorisiertes Personal erfolgen, siehe Abschnitt 6.3. Erwartete Nutzungsdauer zur Sicherstellung, dass die Verwendung des Produkts sicher bleibt.



Warnung! Bei Modellen mit elektrischen Funktionen dürfen nur Mercado Medic-Akkus und Ladegeräte verwendet werden, die zusammen mit dem Produkt geprüft und zugelassen wurden. Bei Verwendung anderer Ladegeräte oder Akkus gilt die CE-Kennzeichnung nicht. Mercado Medic übernimmt dann in Fällen, die sich auf Akku, Laden oder sonstige Elektronik beziehen, keine vollumfängliche Produkthaftung mehr.



Warnung! Das Produkt darf ausschließlich mit von Mercado Medic zugelassenen Zubehörteilen und Komponenten ausgestattet werden. Zur Aufrechterhaltung der CE-Kennzeichnung dürfen ohne vorherige Zustimmung von Mercado Medic keine individuellen Anpassungen oder Änderungen vorgenommen werden. Zur Verwendung von nicht zugelassenen Komponenten siehe 5.14. Individuelle Anpassung.



Warnung! Schließen Sie nur das von Mercado Medic angepasste elektrische Zubehör an die Anschlüsse des Steuersystems an. Ungeeignete Komponenten können kaputt gehen und den Anwender schädigen. Zur Verwendung von nicht zugelassenen Komponenten siehe 5.14. Individuelle Anpassung.



Warnung! Das Montieren, Anschließen oder Demontieren ist mit gewissen Risiken verbunden. Bei unsachgemäßer Handhabung von Komponenten kann es z. B. zu Quetschschäden kommen. Derartige Arbeiten dürfen daher nur von einem von Mercado Medic zugelassenen Techniker durchgeführt werden.



Warnung! Alle Teile des Produkts müssen so montiert und gesichert sein, dass sich keine Kleinteile lösen können. Sämtliche Kabel müssen mit Kabelbindern an der Produktkonstruktion gesichert werden, um das Strangulationsrisiko zu minimieren.



Warnung! Verwenden Sie zum Aufladen des Produkts ausschließlich von Mercado Medic zugelassene Ladegeräte. Bei Verwendung eines anderen Ladegeräts besteht Brandgefahr oder die Gefahr von Interferenzen mit anderen elektronischen Geräten. Siehe 7. Technische Daten für zugelassene Ladegeräte.



Warnung! Ladegeräte mit beschädigten oder abgenutzten Kabeln und Steckern sollten sofort außer Betrieb genommen werden. Andernfalls besteht die Gefahr von Kurzschlüssen oder Kabelbränden. Um das Ladegerät auszutauschen, wenden Sie sich an die verschreibende Stelle oder Ihren Fachhändler, siehe 1.1. Kontaktinformationen.



Warnung! Akkus geben beim Laden explosive Gase ab. Laden Sie das Produkt daher in einem gut belüfteten Bereich und vermeiden Sie Flammen und Funken. Bei Entzündung der Gase besteht die Gefahr eines Brandes.



Warnung! Das Produkt darf in einem Fahrzeug niemals mit entkuppelter Bremse transportiert werden. Wenn das Produkt nicht gebremst ist und an einer Steigung abgestellt wird, beginnt es zu rollen und es besteht die Gefahr von Sturz- oder Quetschverletzungen.

6.3. Voraussichtliche Lebensdauer

Bei ordnungsgemäßer Verwendung gemäß dieser Bedienungsanleitung beträgt die voraussichtliche Lebensdauer des Produkts 10 Jahre. Die voraussichtliche Lebensdauer wird ab dem Datum der Herstellung des Produkts berechnet. Das Herstellungsdatum des Produkts ist auf einem der silbernen Etiketten am Fahrgestell des Produkts zu finden und hat das Format JJJJ-MM (Jahr und Monat), siehe Abb. 6.1. Auf dem Etikett befinden sich außerdem die Seriennummer und eine Produktmodellkennung (UDI-DI).

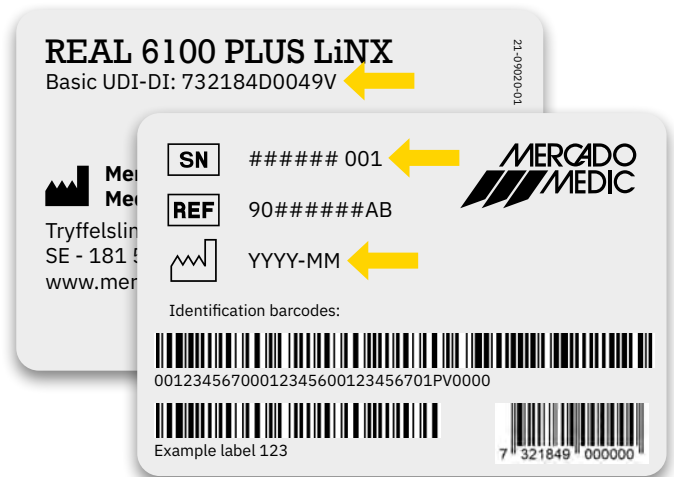


Abb. 6.1. Etiketten mit Seriennummer, UDI-DI und Herstellungsdatum.

HINWEIS: Wenn das Etikett mit der Seriennummer und dem Herstellungsdatum beschädigt oder zerstört ist, wenden Sie sich in erster Linie an die verschreibende Stelle oder Ihren Fachhändler, um Hilfe bei der Identifizierung des Produkts zu erhalten, siehe 1.1. Kontaktinformationen. Sobald die Bestellnummer oder die Seriennummer identifiziert ist, wenden Sie sich an Mercado Medic, um ein Ersatzetikett zu erhalten.

Die voraussichtliche Lebensdauer des von Mercado Medic mit dem Produkt gelieferten Zubehörs beträgt 10 Jahre, sofern in der spezifischen Begleitdokumentation nicht anders angegeben.

Die voraussichtliche Lebensdauer des Akkus dieses Produkts beträgt 5 Jahre, sofern das Produkt gemäß den Anweisungen in dieser Bedienungsanleitung geladen wird, siehe 2.3. Aufladen.

Wenn das Produkt außerhalb von Schweden und Norwegen direkt vom Fachhändler an den Anwender verkauft wird und eine verschreibende Stelle entsprechend fehlt, ist während und nach der voraussichtlichen Lebensdauer des Produkts eine regelmäßige Wartung in Abständen von maximal 2 Jahren durchzuführen. Die Wartung hat gemäß den Anweisungen in diesem

Handbuch zu erfolgen, siehe 8. Service und Instandsetzung, zusätzlich zur nachstehenden Gesamtbewertung.

Nach Ablauf der voraussichtlichen Lebensdauer kann Mercado Medic die Eignung und Sicherheit des Produkts nicht mehr garantieren, da das Unternehmen keinerlei Kontrolle über Verwendung und Verschleiß des Produkts hat. Nach Ablauf der voraussichtlichen Lebensdauer kann Mercado Medic die Verfügbarkeit von Ersatzteilen nicht mehr garantieren.

Gesamtbeurteilung

Nach Ablauf der voraussichtlichen Lebensdauer ist es wichtig, das Produkt vor der weiteren Verwendung einer Gesamtbeurteilung zu unterziehen. Wenn das Produkt verschrieben wurde, sollte die Gesamtbeurteilung des Produkts durch autorisiertes Personal des Gesundheitsdienstleisters vorgenommen werden, wobei zumindest die folgenden Aspekte zu berücksichtigen sind:

- wie das Produkt verwendet wurde,
- in welchem Zustand sich das Produkt und die zugehörigen Komponenten befinden,
- ob das Gerät instandgesetzt und/oder gewartet wurde,
- wann das Gerät instandgesetzt und/oder gewartet wurde,
- was bei der Instandhaltung und/oder Wartung behoben wurde,
- aus welchem Grund die oben genannten Maßnahmen erfolgten.

Nach Ablauf der voraussichtlichen Nutzungsdauer sollte eine regelmäßige Wartung in Abständen von maximal 2 Jahren gemäß den Anweisungen in diesem Handbuch durchgeführt werden, siehe Punkt 8, Instandsetzung und Service zusätzlich zur obigen Gesamtbewertung.

6.4. Meldung von unerwünschten Ereignissen und Vorfällen

Als Hersteller von Medizinprodukten in der EU ist Mercado Medic verpflichtet, ein System zur Überwachung der Funktionsweise der eigenen Produkte in der Praxis einzurichten.

Bevor unsere Produkte mit der CE-Kennzeichnung versehen und auf den Markt gebracht werden, führen wir eine Risikobewertung durch und ergreifen Maßnahmen, um eventuell erkannte Risiken so weit wie möglich zu reduzieren. Dennoch kann es bei der Verwendung der Produkte zu Unfällen und Vorfällen kommen. In diesem Fall ist es wichtig, dass diese sowohl Mercado Medic als auch der zuständigen nationalen Behörde gemeldet werden. Für Meldungen sind die in dieser Bedienungsanleitung unter Punkt 1.1. angegebenen Kontaktdaten zu verwenden. Kontaktinformationen. Nehmen Sie gern per E-Mail mit uns Kontakt auf, um eine möglichst zügige Bearbeitung zu gewährleisten.

7. Technische Daten

In diesem Abschnitt werden die Abmessungen und die Leistung des Produkts sowie die auf dem Produkt angebrachten Symbole beschrieben.



Warnung! Reparaturen und andere technische Arbeiten dürfen nur durch von Mercado Medic autorisierte Personen durchgeführt werden. Wird dies nicht beachtet, verliert die CE-Kennzeichnung ihre Gültigkeit und Mercado Medic kann nicht mehr uneingeschränkt für das Produkt haftbar gemacht werden.

Nutzergewicht

Modell	Max.
REAL 6100 PLUS LiNX	135 kg
REAL 6100 PLUS LiNX Kind	135 kg



Warnung! Das Produkt darf nicht mit Lasten belastet werden, die schwerer sind als das maximal zulässige Nutzergewicht. Bei höherer Belastung besteht die Gefahr, dass sich die Lebensdauer des Produkts verkürzt und Komponenten beschädigt werden. Wenn das Produkt höheren Belastungen als vorgesehen ausgesetzt wurde, sollte eine Gesamtbeurteilung durch autorisiertes Personal erfolgen, um sicherzustellen, dass die Verwendung des Produkts noch sicher ist; siehe 6.3. Voraussichtliche Lebensdauer.

Produktmerkmale für alle Modelle

	REAL 6100 PLUS LiNX	REAL 6100 PLUS Kind LiNX
Breite ¹	570 mm	
Länge	795 mm	
Gesamthöhe ²	610–1040 mm	
Zusammengeklappte Höhe in der Verpackung	550 mm	
Sitzhöhe ³	460–740 mm, 380–580 mm	
Breite des Sitzrahmens	390 mm	340 mm
Sitzbreite	400–480 mm	290–400 mm
Sitztiefe	390–530 mm	320–480 mm
Sitzwinkelfunktion ⁴	0°, -15°/+8°, -8°/+15°, 0°/+23°	
Höhe der Rückenlehne	390–650 mm	
Breite der Rückenlehne	350–460 mm	230–360 mm
Rückenlehnenfunktion ⁴	-15°/+30°, -3°/+40°, -15°/+45°, -23°/+28°	
Beinstützenlänge	370–530 mm	310–380 mm
Beinstützenwinkel	0°/+32°	
Armstützenhöhe	150–300 mm	
Lenkrollen	Ø125 mm 804362 Lenkrollen Gummilauffläche 125×36 M12 REAL 6100 PLUS	
Antriebsräder	Ø225 mm, vollvergossen und pannensicher 805203 Antriebsrad REAL 6100 PLUS	
Geländegängigkeit	40 mm	
Wendekreis 180°	870 mm	
Statische Stabilität ⁵	±6°	
Statische Stabilität, seitlich	6°	
Dynamische Stabilität ⁶	aufwärts 10°, abwärts 3°	
Höchstgeschwindigkeit	4,5 km/h	
Bremsweg bei Höchstgeschwindigkeit	1,0 m bzw. 0,7 m mit aktiver Bremse	
Fahrstrecke pro Ladung ⁷	ca. 15 km	
Ladedauer	6–16 Stunden	

1 Abhängig von der Breite des Sitzes und der Einstellung der Armlehnen kann das Produkt breiter sein.

2 Gesamthöhe mit Rückenlehne ErgoMedic 380 × 260 mm.

3 Diese Sitzhöhen werden mit unterschiedlichen Hubvorrichtungen erreicht.

4 Negativer Winkel (-) bezieht sich auf den Winkel nach vorn und positiver Winkel (+) auf den Winkel nach hinten.

5 Die Sitzwinkel- und Rückenlehnenneigung können zusammen mit einer erhöhten Sitzposition die statische und dynamische Stabilität beeinträchtigen.

6 Bei stärkerem Gefälle ist das Produkt rückwärts zu fahren.

7 Dies gilt für Fahrbedingungen mit optimaler Temperatur ohne Hindernisse und Steigungen. ACHTUNG! Bedenken Sie, dass alle elektrischen Sitzfunktionen die Fahrstrecke des Produkts je nach Nutzungshäufigkeit entsprechend verkürzen.

Motoren	2 × 24 V DC ME803661C 600392 Antriebsmotor rechts 6100 PLUS kpl 600393 Antriebsmotor links 6100 PLUS kpl
Von Mercado Medic AB getestete und zugelassene Ladegeräte	ECB-401 EC Buddy 4 A BAC1010 Akkuladegerät 6100 Plus 4 A
Von Mercado Medic AB geprüfte und zugelassene Akkus	FGS, FGG22805, 2x 12V 28Ah Celectric, CDC G 12 024, 2x 12V 26Ah Sonnenschein, A512/25 G5, 2x 12V 25Ah
Ersatzteile für Akkus bei Mercado Medic AB	Art.-Nr. Artikel BA1010 Akkupack 24V/25Ah für REAL 6100 PLUS (EL) BA1020 Akkupack 24V/28Ah FGS für REAL 6100 PLUS (EL)
Gewicht	76 kg inklusive Akku

Produktmerkmale für Ladegeräte

Das Produkt ist mit dem Ladegerät ECB-401 EC Buddy 4 A ausgestattet. Das Ladegerät eignet sich ausschließlich für Bleiakkus mit 12 Zellen (24 V). Für einen ordnungsgemäßen Ladevorgang sollte das Ladegerät bei einer Umgebungstemperatur von 10–30 °C verwendet werden. Die optimale Ladespannung wird bei 20 °C erzielt.

Das Ladegerät ist mit Schutzvorrichtungen gegen die folgenden Ereignisse ausgestattet:

- Umgekehrte Polarität
- Kurzschluss
- Funkenbildung
- Überhitzung



Warnung! Verwenden Sie zum Aufladen des Produkts ausschließlich von Mercado Medic zugelassene Ladegeräte. Bei Verwendung eines anderen Ladegeräts besteht Brandgefahr oder die Gefahr von Interferenzen mit anderen elektronischen Geräten. Siehe 7. Technische Daten für zugelassene Ladegeräte.

7.1. Programmierung des Produkts

ACHTUNG! Die Verbindung eines codierten Funkempfängers, LiNX Access Key, mit dem Produkt kann nur durch von Mercado Medic autorisiertes Personal erfolgen. Für Informationen zu Schulung und Zulassung wenden Sie sich bitte an Mercado Medic, siehe 1.1. Kontaktinformationen.

Basisprogramm

Der REAL 6100 PLUS LiNX wird mit einem Basisprogramm, dem Bundle-Programm, ausgeliefert, das sowohl vorprogrammierte Treiber für die Grundfunktionen des Produkts als auch Treiber für alternative elektrische Optionen und Zubehör enthält. Mit dem Basisprogramm können Sie zwischen den folgenden Modulen und Funktionen ohne Neuprogrammierung umschalten. Starten Sie das Produkt nach der Installation zweimal neu, um das neue Modul oder die neue Funktion zu aktivieren.

- Bedieneinheit REM211
- Bedieneinheit REM400
- Displayeinheit REM500
- LiNX-Tastenfeld
- Pflegersteuerung ACU200
- Aktuatereinheit für 4 Sitzfunktionen ACT400
- Elektrische Rückenlehnenfunktion
- Elektrische Beinstütze zur Zentralmontage
- Längenkompensierende elektrische Beinstütze

Das Bundle-Programm enthält weitere vollständige Programme, die ausgewählt werden können, um die unten aufgelisteten alternativen Funktionen zu erhalten. Die Programme befinden sich in den Steckplätzen 1 bis 4 und können durch Verbinden des LiNX Access Key mit dem Produkt aktiviert werden. Programm 1 ist bei Auslieferung das aktive Basisprogramm, dieses dient auch als Backup.

Programm 1. Sitzfunktionen

- Sitzhöhe
- Sitzwinkelfunktion (Option)
- Elektrische Rückenlehnenfunktion (Option)
- Elektrische Beinstütze zur Zentralmontage (Option)
- Längeneinstellung für längenkompensierende elektrische Beinstütze (Option)
- Längen- und Winkeleinstellung für längenkompensierende elektrische Beinstütze (Option)

Programm 2. Sitzfunktionen

- Sitzhöhe
- Sitzwinkelfunktion (Option)
- Elektrische Rückenlehnenfunktion (Option)
- Elektrische Komfort-Beinstütze links (Option)
- Elektrische Komfort-Beinstütze rechts (Option)
- Elektrische Komfort-Beinstütze links und rechts (Option)

Programm 3. Sitzfunktionen

- Sitzhöhe
- Sitzwinkelfunktion (Option)
- Doppelte elektrische Rückenlehnenfunktion (Option)
- Elektrische Beinstütze zur Zentralmontage (Option)
- Längeneinstellung für längenkompensierende elektrische Beinstütze (Option)
- Längen- und Winkeleinstellung für längenkompensierende elektrische Beinstütze (Option)

Programm 4. Sitzfunktionen

- Sitzhöhe
- Sitzwinkelfunktion (Option)
- Doppelte elektrische Rückenlehnenfunktion (Option)
- Elektrische Komfort-Beinstütze links (Option)
- Elektrische Komfort-Beinstütze rechts (Option)
- Elektrische Komfort-Beinstütze links und rechts (Option)

Anpassung der Fahrfunktionen

Die Fahrfunktionen sind so an den Anwender anzupassen, dass das Produkt unter Berücksichtigung der Fähigkeiten des Anwenders und der Umgebung auf sichere Weise geführt werden kann.

ACHTUNG! Die Anpassung der Fahrfunktionen darf ausschließlich von Mitarbeitern mit Zulassung von Mercado Medic durchgeführt werden. Für Informationen zu Schulung und Zulassung wenden Sie sich bitte an Mercado Medic, siehe 1.1. Kontaktinformationen.



Auswahl der programmierbaren Funktionen:

- Geschwindigkeit vorwärts
- Beschleunigung vorwärts
- Bremsweg vorwärts
- Geschwindigkeit rückwärts
- Beschleunigung rückwärts
- Bremsweg rückwärts
- Kurvengeschwindigkeit
- Kurvenbeschleunigung
- Abbremsen auf Kurvengeschwindigkeit
- Joystick-Empfindlichkeit
- Verwendung eines externen Joysticks
- Umgekehrte Joystickfunktion



7.2. Symbole

Die folgenden Symbole werden auf den Bedienelementen des Produkts, den Kennzeichnungen oder in dieser Gebrauchsanweisung verwendet. Eine Übersicht über die Platzierung der Symbole finden Sie auf Abb. 7.1.–7.5.






Nr. Manuelle Einstellung

1		Sitzneigung nach vorne/hinten
2		Rückenlehnenneigung nach vorne/hinten



Nr. Automatiksicung

3		Aus
4		Ein










Nr. Bedieneinheit LiNX REM211

5		Das Symbol befindet sich am Geschwindigkeitsregler auf der Bedieneinheit LiNX REM211 und zeigt die Richtung für die Erhöhung bzw. Verringerung der Geschwindigkeit an.
6		Hupe
7		Funktionsauswahl aufwärts und abwärts, dient zur Auswahl von Fahr- und Sitzfunktionen.
8		Hauptschalter und Not-Halt
9		Fahrfunktion

Nr. Bedieneinheit LiNX REM211

10		Sitzfunktion
11		Akkuladesymbol

Nr. Bedieneinheit LiNX REM400 & REM500

12		Hauptschalter und Not-Halt
13		Akkuladesymbol
14		Multifunktionstaste I
15		Multifunktionstaste II
16		Symbol für Sitzfunktionen
17		Hupe
18		Navigationstaste – Interaktionsbereich zum Navigieren sowie Symbol für Modus mit Wisch- und Tippfunktion. Das Symbol ist blau, wenn der Modus aktiviert ist, oder grau, wenn der Modus deaktiviert ist.
19		Symbol für Navigationsmodus ausschließlich mit Tippfunktion. Das Symbol ist blau, wenn der Modus aktiviert ist, oder grau, wenn der Modus deaktiviert ist.
20		Symbol für Tastensperre

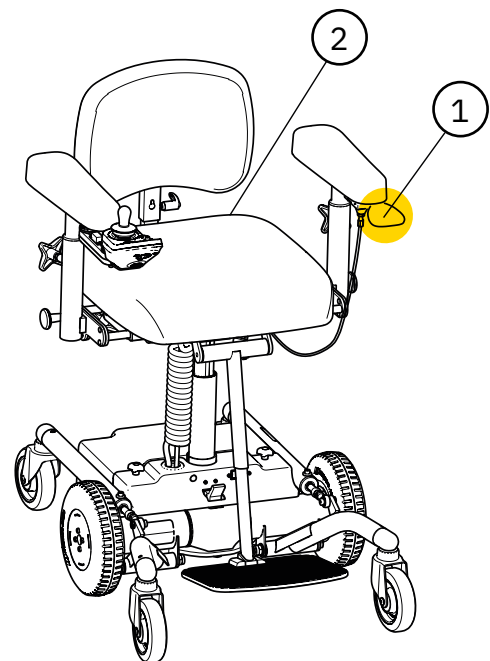


Abb. 7.1. Übersicht über Symbole auf manuellen Bedienelementen.

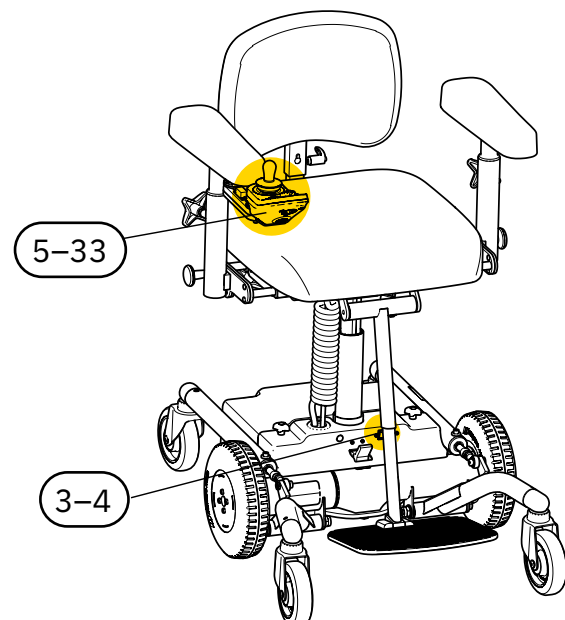


Abb. 7.2. Übersicht über Symbole auf elektrischen Bedienelementen.

Nr. Bedieneinheit LiNX REM400 & REM500

21		Geschwindigkeitsregelung
22		Symbol für gesperrten Fahrmodus – zeigt an, dass die Fahrfunktionen des Stuhls gesperrt sind
23		Symbol für eingeschränkten Fahrmodus – zeigt an, dass die Geschwindigkeit des Stuhls eingeschränkt ist
24		Symbol für Fehlercode – zeigt an, dass ein Fehler (mit Fehlercode 1–7) aufgetreten ist
25		Symbol für gesperrten Sitzmodus – zeigt an, dass die Sitzfunktionen des Stuhls gesperrt sind
26		Symbol für deaktivierte Bluetooth-Funktion - zeigt an, dass die Bluetooth-Kopplungsfunktion deaktiviert ist
27	J1 	Eingang für 3,5-mm-Stecker 1 – Eingang für Ein/Aus
28	J2 	Eingang für 3,5-mm-Stecker 2 – Eingang für Funktionswähler (Fahrfunktion 1–3)

Nr. Elektrisches Bedienelement 10-Way switch

32		Funktion zum Einstellen von Länge und Winkel der Beinstütze
33		Funktion zum Einstellen der Sitzneigung

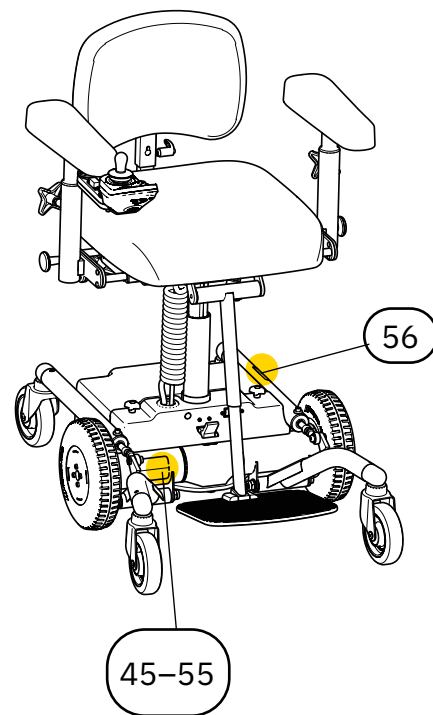


Abb. 7.3. Übersicht über Symbole auf der Kennzeichnung.

Nr. Elektrisches Bedienelement 10-Way switch

29		Funktion zum Einstellen der Rückenlehnenneigung
30		Funktion zum Einstellen der Sitzhöhe
31		Funktion zum Einstellen der Länge der Beinstütze



Abb. 7.4. Übersicht über Symbole auf der Waschanleitung. Symbol 35–39.

Nr. Kennzeichnung und Gebrauchsanweisung

34		Warnung
35		Nicht bügeln
36		Trockenreinigung mit Perchloroethylen
37		Nicht bleichen
38		Nicht im Trockner trocknen
39		Maschinenwäsche bis 60 °C
40		Vor Nässe schützen
41		Zerbrechliches Packgut
42		Oben
43		Zulässiger Temperaturbereich
44		Zulässige relative Luftfeuchtigkeit
45		Zulässige Höhe ü. d. M.
46		Nur zur Verwendung im Innenbereich
47		Maximales Nutzergewicht
48		Herstellungsdatum

49		Hersteller
50		Medizinprodukt (Medical Device)
51		Seriennummer
52		Die CE-Kennzeichnung zeigt die Konformität des Produkts mit den entsprechenden Richtlinien der Europäischen Union an
53		Elektronische Komponenten nicht über den Hausmüll entsorgen
54		Das Produkt ist Teil eines Recyclingsystems
55		Das Bauteilgewicht überschreitet 10 kg
56		Darf in Kraftfahrzeugen nicht als Sitz verwendet werden

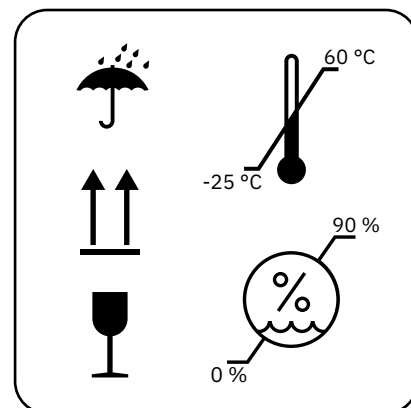


Abb. 7.5. Übersicht über Symbole auf Verpackungen. Symbol 40–44.

8. Wartung & Instandsetzung

In diesem Abschnitt werden Inspektion und Fehlersuche beschrieben sowie Informationen zum Akkuwechsel und Anweisungen zur Instandsetzung des Produkts gegeben. Die Anleitung zur Fehlersuche ist für alle Anwender des Produkts gedacht, während der Rest dieses Abschnitts sich speziell an diejenigen richtet, die mit diesen Teilen im Lebenszyklus des Produkts beruflich zu tun haben.

ACHTUNG! Das Sitzen auf dem Produkt während der Durchführung von Instandsetzungs- und Wartungsarbeiten ist verboten.

Inspektion bei der Wartung

Im Rahmen der Wartung sollte stets eine gründliche Sichtprüfung der Hauptkomponenten des Produkts durchgeführt werden, um die Patientensicherheit zu gewährleisten. Zu den Hauptkomponenten des Produkts gehören das Fahrwerk, die Hubvorrichtung, der Sitzrahmen, die Rückenlehnenfunktion und der Armlehnenmechanismus. Die Prüfung sollte die Inspektion von Schweißnähten, Feststellelementen und Einstellungen umfassen.



Warnung! Reparaturen und andere technische Arbeiten dürfen nur durch von Mercado Medic autorisierte Personen durchgeführt werden. Wird dies nicht beachtet, verliert die CE-Kennzeichnung ihre Gültigkeit und Mercado Medic kann nicht mehr uneingeschränkt für das Produkt haftbar gemacht werden.



Warnung! Wenn das Produkt in seiner Leistung nachlässt oder anders als gewohnt funktioniert, sollten Sie sich als Anwender an die verschreibende Stelle, das Hilfsmittelzentrum oder Ihren Fachhändler wenden. Bei einer Verschlechterung oder Veränderung der Leistung muss das Produkt sofort außer Betrieb genommen werden, um Vorfälle und Unfälle zu vermeiden. Das Produkt darf erst dann wieder in Betrieb genommen werden, wenn es von einem zugelassenen Techniker untersucht wurde.

8.1. Hilfe zur Fehlersuche

Wenn keine der unten beschriebenen Maßnahmen das aufgetretene Problem behebt, muss das Produkt möglicherweise gewartet werden. Wenden Sie sich an Ihr Hilfsmittelzentrum oder an Mercado Medic, siehe 1.1. Kontaktinformationen.

Betriebsstörungen – Bedieneinheit

Betriebsstörungen werden durch ein Blinken der Kontrollleuchte am Hauptschalter der Bedieneinheit signalisiert. Das Blinken erfolgt in Gruppen von 1–7 Blinkimpulsen mit einem Intervall von 2 Sekunden. Die Anzahl der Blinkimpulse gibt Aufschluss über die Art des Fehlers. Die Bedieneinheit LiNX REM400 und die Displayeinheit LiNX REM500 zeigen zusätzlich den Fehlercode mit der Ziffer für die Anzahl der Blinkimpulse an.

Bei einigen Fehlern wird die Elektronik automatisch zurückgesetzt, sobald der Fehler behoben wurde, und die Kontrollleuchte leuchtet wieder dauerhaft grün. Andere Fehler können gekoppelt sein, was bedeutet, dass das Produkt für mindestens 2 Sekunden ausgeschaltet und dann wieder eingeschaltet werden muss, um die Elektronik zurückzusetzen. Bei schweren Fehlern, die die Fahrsicherheit beeinträchtigen, kommt das Produkt automatisch zum Stehen. Weniger schwere Fehler werden nur über die Kontrollleuchte angezeigt, und das Produkt kann weiterfahren. Bei weniger schweren Fehlern kann die Elektronik auf den Reservebetrieb umschalten. Das bedeutet, dass das Produkt weiterhin gefahren werden kann, aber alle Geschwindigkeiten gedrosselt sind.

Fehlerbeschreibung	Ursache	Maßnahme
1 × Blinken	Die Bedieneinheit ist defekt.	Programmieren Sie die Bedieneinheit neu oder tauschen Sie sie aus.
1 × Blinken	Die Verdrahtung der Bedieneinheit ist unterbrochen oder falsch angeschlossen.	Überprüfen Sie die Kabel der Bedieneinheit. Ersetzen Sie die Verdrahtung, wenn sie defekt ist.
2 × Blinken	Ein Kabel ist defekt oder nicht angeschlossen.	Überprüfen Sie sämtliche Kabel.
2 × Blinken	Die Bluetooth-Verbindung wurde getrennt.	Überprüfen Sie die Bluetooth-Verbindung kontrollieren, falls diese aktiv ist. Überprüfen Sie das Ladegerät und laden Sie die Akkus des Produkts auf.
2 × Blinken	Die Software ist beschädigt.	Programmieren Sie das System neu.
2 × Blinken	Falsche Software-Version.	Wenn dieses Signal nach dem Wechsel eines beliebigen Moduls im System auftritt, ist ein Software-Update erforderlich.
2 × Blinken	Das Modul ist defekt.	Wenn der Fehler nach den oben genannten Maßnahmen weiterhin besteht, sollte die Komponente ausgetauscht werden.

3 × Blinken	Linker (M1) Motor: Es liegt ein Kurzschluss oder Bruch der Leitung vom Stecker M1 des Elektronikmoduls zum Motor vor oder Motor 1 ist defekt.	Überprüfen Sie dies, indem Sie den Stecker M1 abziehen und den Widerstand zwischen den äußersten Stiften (1 und 4) messen, um festzustellen, ob ein Bruch oder Kurzschluss vorliegt. Im Falle eines Kurzschlusses muss der Motor ersetzt werden.
4 × Blinken	Rechter (M2) Motor: Es liegt ein Kurzschluss oder Bruch der Leitung vom Stecker M2 des Elektronikmoduls zum Motor vor oder Motor 2 ist defekt.	S. o. (3 × Blinken), jedoch auf den M2-Stecker bezogen.
5 × Blinken	Linke (M1) Feststellbremse: Die Bremse ist entkuppelt oder der Magnetsensor ist defekt.	Stellen Sie sicher, dass die Steuerung kein Spiel hat und dass der Magnet beim Betätigen der Bremse auf den Magnetsensor wirkt. Prüfen Sie auch, ob die Bremsen an den Motoren tatsächlich aktiviert werden.
5 × Blinken	Linke (M1) Feststellbremse: Es liegt ein Kurzschluss oder Bruch der Leitung vom Stecker M1 des Elektronikmoduls zur Feststellbremse vor oder Feststellbremse 1 ist defekt.	Den M1-Anschluss herausziehen und den Widerstand zwischen den inneren Stiften (2 und 3) messen, um festzustellen, ob ein Bruch oder Kurzschluss vorliegt.
6 × Blinken	Rechte (M2) Feststellbremse. Es liegt ein Kurzschluss oder Bruch der Leitung vom Stecker M2 des Elektronikmoduls zur Feststellbremse vor oder Feststellbremse 2 ist defekt.	S. o. (5 × Blinken), jedoch auf den M2-Stecker bezogen.
7 × Blinken	LINX Modulfehler. Ein Modul oder Kabel ist defekt.	Die Bedieneinheit ist nicht die Ursache. Überprüfen Sie die angeschlossenen Module und deren Kabel und Stecker. Laden Sie die Akkus des Produkts auf. Wenn der Stuhl auf unebenem Untergrund stehengeblieben ist, sorgen Sie dafür, dass der Untergrund eben ist, und starten Sie das Steuersystem neu. Wenn der Fehler weiterhin besteht, muss möglicherweise eines der Module ausgetauscht werden.

Die rote LED der Akkuanzeige blinkt.	Der Akku ist entladen/defekt.	Laden Sie das Produkt auf, siehe 2.3. Aufladen. Alternativ: Ersetzen Sie den Akku, siehe 8.2. Akkuwechsel.
Die Funktionen der Bedieneinheit funktionieren nicht und die rote, gelbe und grüne LED blinken.	Möglicherweise wurde die Tastensperre der Bedieneinheit aktiviert. Dies geschieht, wenn der Hauptschalter 4 Sekunden lang gedrückt wird, während das Produkt in Betrieb ist.	Siehe 5.3. Bedieneinheit für Anweisungen zum Aktivieren und Deaktivieren der Tastensperre.

Betriebsstörungen – Ladegerät

Fehlerbeschreibung	Ursache	Maßnahme
Das Warnsymbol leuchtet konstant.	Fehlerhafte Polarität zum Akku hin.	Kontaktieren Sie den Service.
Warnsymbol blinkt.	Akkufehler.	Kontaktieren Sie den Service.
Starke Wärmeentwicklung im Bereich des Steckers.	Der Stecker ist beschädigt oder verschlissen.	Tauschen Sie sowohl die Bedieneinheit als auch das Akkuladegerät aus.

Fehlersuche bei mechanischen Komponenten

Fehlerbeschreibung	Ursache	Maßnahme
Starkes Spiel der Sitzeinheit in Rotationsrichtung.	Übermäßiges Spiel in der Hubvorrichtung.	Ersetzen Sie die Hubvorrichtung.
Das Produkt fährt in allen Programmen mit niedriger Geschwindigkeit.	Der Mikroschalter für die Geschwindigkeitsreduzierung ist defekt.	Tauschen Sie den Mikroschalter aus.
Dissonanz in der elektrischen Hubvorrichtung.	Verschlissene Lager.	Ersetzen Sie die elektrische Hubvorrichtung.
Die elektrische Hubvorrichtung funktioniert nicht.	Die Hubvorrichtung ist defekt. Die Verdrahtung ist nicht angeschlossen oder beschädigt.	Überprüfen Sie alle Kabel und Anschlüsse. Ersetzen Sie die elektrische Hubvorrichtung.
Dissonanz in den Lenkrollen.	Ungeschmierte oder verschlissene Lager.	Schmieren oder ersetzen Sie die Lenkrollen.
Die Räder stehen still.	Die Bremse ist entkuppelt. Der alternative Mechanismus zum Aktivieren und Entkuppeln der Bremse ist defekt.	Überprüfen Sie den alternativen Mechanismus zum Aktivieren und Entkuppeln der Bremse.
Verschlissene Antriebsreifen.	Alte Antriebsreifen.	Ersetzen Sie die Antriebsreifen.

Ereignisprotokoll und Statistik

Das Ereignisprotokoll und die Produktstatistik können verwendet werden, um zu untersuchen, wie das Produkt beim Auftreten eines Fehlers genutzt wurde. Für Informationen zu Schulung und Zulassung wenden Sie sich bitte an Mercado Medic, siehe 1.1. Kontaktinformationen.

Ereignisprotokoll (Event log)

1. Stellen Sie eine Verbindung mit dem LiNX-System her.
2. Speichern Sie das Programm.
3. Öffnen Sie das Ereignisprotokoll:
 - a. IOS: Klicken Sie auf Active Errors – Chair Log.
 - b. PC: Klicken Sie auf Chair log, die Ereignisse (Events) werden in der linken Spalte angezeigt.
4. Prüfen Sie den Verlauf im Ereignisprotokoll. ACHTUNG! Das Protokoll ist chronologisch nach Datum und Uhrzeit geordnet.
5. Klicken Sie auf ein Ereignis, um weitere Informationen über den Fehler und die empfohlenen Maßnahmen zu erhalten.

Produktstatistik (Chair Statistics)

1. Stellen Sie eine Verbindung mit dem LiNX-System her.
2. Speichern Sie das Programm.
3. Öffnen Sie die Statistik:
 - a. IOS: Klicken Sie auf Active Errors und anschließend auf Statistics in der rechten Spalte.
 - b. PC: Klicken Sie auf Chair log, die Statistik (Statistics) wird in der rechten Spalte angezeigt.
4. Klicken Sie auf Battery usage, um die historische Ladestatistik einzusehen. Anzahl der Tiefentladungen usw.
5. Klicken Sie auf ein Ereignis, um weitere Informationen zu erhalten.
6. Scrollen Sie nach unten zu Drive Statistics, um Statistiken zu Nutzung, Fahrzeiten usw. einzusehen.

ACHTUNG! Sie können auch eine Kopie des Programms per E-Mail an eine andere Person senden, indem Sie die Datei speichern und an eine E-Mail anhängen.

8.2. Akkuwechsel



Warnung! Reparaturen und andere technische Arbeiten dürfen nur durch von Mercado Medic autorisierte Personen durchgeführt werden. Wird dies nicht beachtet, verliert die CE-Kennzeichnung ihre Gültigkeit und Mercado Medic kann nicht mehr uneingeschränkt die Produkthaftung übernehmen.

Die internen Akkus des Produkts können ausgetauscht werden. Bei einem Akkuwechsel müssen stets beide Batterien im Akkupack ausgetauscht werden. Wie Sie dabei vorgehen, können Sie in der Montageanleitung Akkuwechsel beim REAL 6100 PLUS nachlesen.

8.3. Instandsetzung und regelmäßige Wartung

Wenn das Produkt von einem Gesundheitsdienstleister verschrieben wurde, ist keine regelmäßige Wartung erforderlich. Es wird erwartet, dass die verschreibende Person und der Gesundheitsdienstleister die Funktionsweise während des gesamten Produktlebenszyklus gemäß den gängigen Pflegeroutinen überwachen. In diesem Rahmen ist es wichtig, sich stets nach der Leistung des Produkts und wahrgenommenen Veränderungen zu erkundigen. Wenn das Produkt direkt vom Fachhändler an den Anwender verkauft wird und eine verschreibende Stelle entsprechend fehlt, ist während und nach der voraussichtlichen Lebensdauer des Produkts spätestens alle zwei Jahre eine Wartung gemäß den unten beschriebenen Anweisungen zur Instandsetzung durchzuführen.

Instandsetzung im Sinne dieser Gebrauchsanweisung bedeutet nicht eine vollständige Wiederherstellung oder Aufarbeitung im Sinne der Verordnung (EU) 2017/745 für Medizinprodukte mit dem Ziel, das Gerät mit einer erneuerten Lebenserwartung wieder in Verkehr zu bringen. Vielmehr ist mit Instandsetzung hier eine umfassendere Überprüfung und Wartung des Produkts gemeint, bei der

jedoch die Seriennummer beibehalten wird und die voraussichtliche Lebensdauer unberührt bleibt. Der Zweck dieser Instandsetzung kann z. B. darin bestehen, das Produkt für die Verschreibung an einen neuen Anwender aufzubereiten.

Inspektion bei der Instandsetzung

Im Rahmen der Instandsetzung sollte stets eine gründliche Sichtprüfung der Hauptkomponenten des Produkts durchgeführt werden, um die Patientensicherheit zu gewährleisten. Zu den Hauptkomponenten des Produkts gehören das Fahrwerk, die Hubvorrichtung, der Sitzrahmen, die Rückenlehnenfunktion und der Armlehnenmechanismus. Die Prüfung sollte die Inspektion von Schweißnähten, Feststellelementen und Einstellungen umfassen.

Austausch von Komponenten

Auf www.mercado.se finden Sie verschiedene Hilfsmittel zum Austausch von Komponenten wie z. B. Explosionszeichnungen, Montageanleitungen, Anschlussanleitungen und eine digitale Artikelsuche. Die Montageanleitungen können auch zur Demontage der Komponenten des Produkts verwendet werden. Für Zubehör und Ersatzteile besuchen Sie bitte unseren Webshop <https://shop.mercado.se/>.



Warnung! Das Montieren, Anschließen oder Demontieren ist mit gewissen Risiken verbunden. Bei unsachgemäßer Handhabung von Komponenten kann es z. B. zu Quetschschäden kommen. Derartige Arbeiten dürfen daher nur von einem von Mercado Medic zugelassenen Techniker durchgeführt werden.



Warnung! Alle Teile des Produkts müssen so montiert und gesichert sein, dass sich keine Kleinteile lösen können. Sämtliche Kabel müssen mit Kabelbindern an der Produktkonstruktion gesichert werden, um das Strangulationsrisiko zu minimieren.

Langzeitlagerung von Akkus

Bei längerer Lagerung sollte der Akkupack getrennt werden. Dies erfolgt mithilfe der Automatiksicherung. Drücken Sie auf OFF, um den Akkupack zu trennen. Wenn der Akku getrennt ist, muss er alle 4 Monate aufgeladen werden, um seine Funktion aufrechtzuerhalten. Vor dem Aufladen muss die Automatiksicherung eingeschaltet werden, drücken Sie auf ON. Informieren zum Aufladen siehe 2.3. Aufladen. Wenn diese Anweisungen zum Aufladen befolgt werden, bleibt eine ausreichende Kapazität des Akkus für 5 Jahre erhalten.

Bei Wiederinbetriebnahme des Produkts muss die Automatiksicherung wieder eingeschaltet werden, drücken Sie auf ON. Laden Sie die Akkus vor dem Gebrauch vollständig auf.

ACHTUNG! Bewahren Sie niemals einen vollständig entladenen Akku auf. Wenn die Akkus zu lange entladen bleiben, nehmen sie Schaden und müssen ausgetauscht werden.

Anweisungen zur Instandsetzung

Verwenden Sie zum Reinigen des Produkts keinen Hochdruckreiniger. Anleitungen zur täglichen Pflege finden Sie unter 3. Pflegehinweise.

Die folgenden Maßnahmen sollten im Rahmen der Instandsetzung durchgeführt werden, um die Patientensicherheit zu gewährleisten:

ID	Bereich	Anweisungen zur Instandsetzung
1 Reinigung		
1.1	Mechanismen	Reinigen Sie alle mechanischen Teilen mit Ausnahme des Stellantriebs mit einem sauberen, leicht feuchten Tuch mit einem milden Reinigungsmittel (pH 7–12), Flächendesinfektionsmittel oder einen Dampfreiniger (max. 8 bar). ACHTUNG! Das Produkt darf nicht mit Wasser oder anderen Flüssigkeiten und Chemikalien abgespült werden.

ID	Bereich	Anweisungen zur Instandsetzung
1.2	Elektronik und Kabel	Entfernen Sie Staub mit einem trockenen Tuch.
1.3	Bedieneinheit	Wischen Sie die Bedieneinheit mit einem leicht feuchten Tuch mit Desinfektionsmittel ab. So verhindern Sie eine Ausbreitung potenzieller Krankheitskeime.
1.4	Stellantrieb und Hubvorrichtung	Die beweglichen Teile sind geschmiert und sollten nicht gereinigt werden. Für Hubvorrichtungen gibt es gesonderte Anweisungen unter Punkt 3.
1.5	Polsterteile	Wir empfehlen, alle Polsterteile abzumontieren und zu entsorgen. Waschen Sie eventuelle Wechselbezüge gemäß der Waschanleitung.
1.6	Lenkrollen	Entfernen Sie Haare und Staub von den Lenkrollen.
2 Elektrische Komponenten		
2.1	Elektronik	<p>Verbinden Sie sich mit dem System und überprüfen Sie aktive Fehler. Laden Sie das Programm herunter und überprüfen Sie Fehlerprotokoll und Ladestatistik. Anhand dieser Informationen kann der Zustand der Akkus beurteilt werden. Überprüfen Sie die im Protokoll aufgeführten Fehler und beheben Sie sie gegebenenfalls.</p> <p>ACHTUNG! Nur von Mercado Medic autorisiertes Personal kann sich mit dem System verbinden. Für Informationen zu Schulung und Zulassung wenden Sie sich bitte an Mercado Medic, siehe 1.1. Kontaktinformationen.</p>
2.2	Akkuladegerät	Überprüfen Sie, ob das Ladegerät funktioniert und Gehäuse und Kabel intakt sind.
2.3	Bedieneinheit	Überprüfen Sie die Funktionen der Bedieneinheit. Überprüfen Sie, ob der Faltenbalg am Joystick unbeschädigt ist und alle Tasten funktionieren.
2.4	ACT400	Die Aktuatoreinheit ACT400 befindet sich links unter dem Sitzrahmen. Prüfen Sie, ob alle angeschlossenen Funktionen funktionieren. Vergewissern Sie sich, dass die Einheit sicher befestigt ist.
2.5	Anschlüsse	Überprüfen Sie, ob Kabel und Anschlüsse unbeschädigt und sicher befestigt sind. Stellen Sie sicher, dass keine Gefahr des Einklemmens von Kabeln und Steckern besteht und dass alle Kabel mit Kabelbindern gesichert sind.

ID	Bereich	Anweisungen zur Instandsetzung
2.6	Akkus	Messen Sie die Akkus und stellen Sie sicher, dass kein zu großer Unterschied zwischen ihren Ladungen besteht. Ein großer Unterschied in der Ladung kann darauf hinweisen, dass eine Akkuzelle defekt ist. Siehe Montageanleitung Akkuwechsel beim REAL 6100 PLUS. Bitte beachten Sie, dass die voraussichtliche Lebensdauer der Akkus 5 Jahre beträgt, wenn sie gemäß den Anweisungen in diesem Handbuch gewartet werden. Je nachdem, wann die Überholung durchgeführt wird und was in der Vergangenheit mit dem Produkt gemacht wurde, kann es also an der Zeit sein, sie zu ersetzen.
2.7	Elektrische Sitzwinkelfunktion	Überprüfen Sie den Stellantrieb auf sichtbare Schäden. Überprüfen Sie die Funktionsweise der beweglichen Teile des Stellantriebs. Vergewissern Sie sich, dass alle Handschrauben fest angezogen sind und in der Endposition kein Spiel vorhanden ist.
2.8	Elektrische Rückenlehnenfunktion	Überprüfen Sie den Stellantrieb auf sichtbare Schäden. Überprüfen Sie die Funktionsweise der beweglichen Teile des Stellantriebs. Vergewissern Sie sich, dass alle Handschrauben fest angezogen sind und in der Endposition kein Spiel vorhanden ist.
2.9	Elektrische Beinstütze	Überprüfen Sie den Stellantrieb auf sichtbare Schäden. Überprüfen Sie die Funktionsweise der beweglichen Teile des Stellantriebs. Vergewissern Sie sich, dass alle Handschrauben fest angezogen sind und in der Endposition kein Spiel vorhanden ist. Alle Verbindungen überprüfen und kontrollieren, ob sich die untere Klemmbefestigung in der richtigen Position für das richtige Winkelintervall befindet.
3 Elektrische Hubvorrichtung		
3.1	Dissonanzen	Überprüfen Sie die Hubvorrichtung auf Dissonanzen. Ersetzen Sie die Hubvorrichtung im Falle von Dissonanzen. Belasten Sie das Produkt und stellen Sie sicher, dass die Hubvorrichtung beim Starten aus der unteren Position nicht verrutscht. Defekte Hubvorrichtungen können zur Reparatur an Mercado Medic eingeschickt werden.
3.2	Rotationsverriegelung	Stellen Sie sicher, dass die Hubvorrichtung beim Drehen oder bei der Belastung von einer Seite zur anderen kein Spiel hat. Wenn die Hubvorrichtung übermäßiges Spiel hat, ist sie zu ersetzen. Defekte Hubvorrichtungen können zur Reparatur an Mercado Medic eingeschickt werden.

ID	Bereich	Anweisungen zur Instandsetzung
3.3	Hubsäule	Heben Sie die Hubvorrichtung bis in die höchste Position an. Entfernen Sie mit einem trockenen Tuch Staub und Schmutz von der Hubsäule. Schmieren Sie die Hubsäule anschließend mit einer dünnen Schicht Schmierfett auf Teflon- oder Silikonbasis.
3.4	Befestigung	Stellen Sie sicher, dass der Sitz relativ zum Rahmen gerade nach vorne gerichtet ist. Vergewissern Sie sich, dass die Befestigungen der Hubvorrichtung am Sitzrahmen und Untergestell fest angezogen sind. Tauschen Sie Schrauben mit beschädigtem Schlüsselgriff oder Gewinde aus.
3.5	Verkabelung	Überprüfen Sie die Kabel auf Verschleiß und Quetschschäden.
4 Fahrgestell		
4.1	Schweißnähte	Überprüfen Sie alle Schweißnähte sorgfältig auf Anzeichen von Rissen, Korrosion und Bewegung. Achten Sie auf eine gute Beleuchtung und verwenden Sie eine Lupe, da kleine Risse auf schwarz lackierten Rahmen mitunter schwer zu erkennen sind. Überprüfen Sie, ob der Rahmen stabil steht. Bessern Sie eventuelle Lackschäden mit Ausbesserungslack (Artikelnr. 801900) aus, um Korrosion zu verhindern.
4.2	Schraubverbindungen	Ziehen Sie alle Schraubverbindungen nach. Tauschen Sie Schrauben mit beschädigtem Schlüsselgriff oder Gewinde aus.
5 Aktivieren und Entkuppeln der Bremse		
5.1	Funktion	Stellen Sie sicher, dass die Steuerung kein Spiel hat und dass der Magnet beim Betätigen der Bremse auf den Magnetsensor wirkt. Stellen Sie sicher, dass die Motoren in der entkuppelten Position (AUS) leichtgängig laufen.
5.2	Einstellung	Wenn die Rückkopplung der Bremssteuerung nicht ordnungsgemäß funktioniert, muss der Mechanismus angepasst werden.
6 Antriebsräder		
6.1	Funktion	Überprüfen Sie das Reifenprofil der Antriebsräder. Überprüfen Sie die Haftreibung der Antriebsräder.
6.2	Lager	Prüfen Sie, ob sich die Antriebsräder ordnungsgemäß bewegen und die Getriebe der Motoren kein Spiel aufweisen.
7 Lenkrollen		
7.1	Funktion	Überprüfen Sie Lenkrollen und Gabeln auf Verschleiß und Spiel. Verschleiß oder Spiel kann auf defekte Lager hinweisen. Vergewissern Sie sich, dass die sich Lenkrollen drehen und die Gabeln ordnungsgemäß rotieren. Ersetzen Sie verschlissene oder beschädigte Teile.

ID	Bereich	Anweisungen zur Instandsetzung
7.2	Befestigung	Überprüfen Sie, ob die Schrauben der Lenkrollen unbeschädigt und fest angezogen sind. Tauschen Sie Schrauben mit beschädigtem Schlüsselgriff oder Gewinde aus.
8 Sitzrahmen		
8.1	Mechanik	Überprüfen Sie alle geschweißten Teile sorgfältig auf Risse und Lackschäden. Prüfen Sie insbesondere den Bereich um die Aufhängung des Antriebs für die Sitzwinkelfunktion und an den Bohrungen für die Montage der Beinstütze, da diese Bereiche besonders stark beansprucht werden. Achten Sie auf eine gute Beleuchtung und verwenden Sie eine Lupe, da kleine Risse auf schwarz lackierten Konstruktionen mitunter schwer zu erkennen sind. Bessern Sie eventuelle Lackschäden mit Ausbesserungslack (Artikelnr. 801900) aus, um Korrosion zu verhindern.
8.2	Schraubverbindungen	Ziehen Sie alle Schraubverbindungen nach. Tauschen Sie Schrauben mit beschädigtem Schlüsselgriff oder Gewinde aus.
8.3	Kunststoffstecker	Vergewissern Sie sich, dass Führungsbuchsen und Kunststoffstecker sicher befestigt sind. Ersetzen Sie verschlissene oder beschädigte Teile.
8.4	Bedienelemente	Überprüfen Sie, ob die Stellschrauben und Klemmhebelgriffe am Sitzrahmen funktionieren und ordnungsgemäß einrasten.
8.5	Gasfedergesteuerte Sitzwinkelfunktion	Wenn das Produkt mit einer gasfedergesteuerten Sitzwinkelfunktion ausgestattet ist, prüfen Sie, ob die Gasfeder die Sitzneigung ordnungsgemäß arretiert. Wenn sich die Sitzneigung bei Belastung langsam ändert, justieren Sie den Drahtnippel. Prüfen und ersetzen Sie beschädigte Drähte und Kabelhüllen. Überprüfen Sie die Gasfeder auf Ölleckagen. Ersetzen Sie die Gasfeder im Falle einer Ölleckage.
8.6	Sitzwinkelfunktion mit Drehspindel	Wenn das Produkt mit einer Sitzwinkelfunktion mit Drehspindel ausgestattet ist, vergewissern Sie sich, dass die Sitzwinkelfunktion kein Spiel hat und alle Schrauben fest angezogen sind.
8.7	Arthrodesemechanismus	Vergewissern Sie sich, dass sämtliche Stellschrauben für die Arthrodese-Sitzelemente leichtgängig und sicher mit Kontermuttern befestigt sind. Schmieren Sie die Gewinde bei Bedarf mit Teflonfett oder silikonbasiertem Schmiermittel.

ID	Bereich	Anweisungen zur Instandsetzung
9 Rückenlehnenmechanismus		
9.1	Mechanik	Überprüfen und ersetzen Sie alle verschlissenen Teile. Überprüfen Sie die Mechanik sorgfältig auf Risse an Schweißnähten, da diese möglicherweise lange Zeit unter starker Belastung standen. Achten Sie auf eine gute Beleuchtung und verwenden Sie eine Lupe, da kleine Risse auf schwarz lackierten Konstruktionen mitunter schwer zu erkennen sind. Überprüfen Sie die Funktionsweise der beweglichen Teile.
9.2	Befestigung	Stellen Sie sicher, dass alle Schrauben, Stellschrauben und Klemmhebelgriffe leichtgängig sind und richtig einrasten. Überprüfen Sie, ob der Sicherungspin ordnungsgemäß funktioniert.
9.3	Kunststoffstecker	Vergewissern Sie sich, dass Führungsbuchsen und Kunststoffstecker sicher befestigt sind. Ersetzen Sie verschlissene oder beschädigte Teile.
9.4	Gasfedersteuerung	Prüfen Sie Gasdruck und Stabilität der Gasfeder. Vergewissern Sie sich, dass die Gasfeder richtig einrastet und dass sich der Rückenlehnenwinkel bei Belastung nicht langsam verändert. Prüfen und ersetzen Sie beschädigte Drähte und Kabelhüllen. Überprüfen Sie die Gasfeder auf Ölleckagen. Ersetzen Sie die Gasfeder im Falle einer Ölleckage.
10 Armlehnen		
10.1	Bögen zur Breitereinstellung	Überprüfen Sie die Bögen zur Breitereinstellung sorgfältig auf Risse und Lackschäden. Überprüfen Sie besonders den Bereich rund um die Schweißnähte und die Verriegelungsnuten, da diese Bereiche besonders stark beansprucht werden. Achten Sie auf eine gute Beleuchtung und verwenden Sie eine Lupe, da kleine Risse auf schwarz lackierten Konstruktionen mitunter schwer zu erkennen sind. Bessern Sie eventuelle Lackschäden mit Ausbesserungslack (Artikelnr. 801900) aus, um Korrosion zu verhindern.
10.2	Funktion	Überprüfen und ersetzen Sie verschlissene Teile. Prüfen Sie, ob die Verriegelung und die Funktion der beweglichen Teile ordnungsgemäß funktionieren. Vergewissern Sie sich, dass die Stellschrauben und Schrauben funktionieren und keine Schäden an Gewinden oder Griffflächen aufweisen.
10.3	Kunststoffstecker	Vergewissern Sie sich, dass Führungsbuchsen und Kunststoffstecker sicher befestigt sind. Ersetzen Sie verschlissene oder beschädigte Teile.

ID	Bereich	Anweisungen zur Instandsetzung
10.4	Armlehnen-mechanismus	Überprüfen Sie alle Schweißnähte und stellen Sie sicher, dass keine Schäden oder Abnutzungen vorhanden sind, die die Konstruktion beeinträchtigen oder schwächen könnten. Achten Sie auf eine gute Beleuchtung und verwenden Sie eine Lupe, da kleine Risse auf schwarz lackierten Konstruktionen mitunter schwer zu erkennen sind. Bessern Sie eventuelle Lackschäden mit Ausbesserungslack (Artikelnr. 801900) aus, um Korrosion zu verhindern.
11 Zubehör		
11.1	Wiederherstellung	Demontieren Sie alle Zubehöerteile, die nicht zum Basismodell gehören, siehe 5.2. Basismodell.
11.2	Mechanik	Überprüfen Sie alle Schweißnähte und stellen Sie sicher, dass keine Schäden an der Mechanik vorhanden sind, die die Konstruktion beeinträchtigen oder schwächen könnten. Achten Sie auf eine gute Beleuchtung und verwenden Sie eine Lupe, da kleine Risse auf schwarz lackierten Konstruktionen mitunter schwer zu erkennen sind.
11.3	Funktion	Überprüfen und ersetzen Sie verschlissene Teile. Überprüfen Sie die Funktionsweise der beweglichen Teile und der Arretierungen.
12 Programmierung		
12.1	Software-Update	Verbinden Sie sich mit dem System und aktualisieren Sie die Elektronik mit der neuesten Software des REAL 6100 PLUS LINUX-Bundles, damit alle Geräte im System die neueste Softwareversion erhalten. Setzen Sie das Fehlerprotokoll, den Verlauf und die Ladestatistik zurück, bevor das Produkt einem neuen Anwender verschrieben wird. ACHTUNG! Nur von Mercado Medic autorisiertes Personal kann sich mit dem System verbinden. Für Informationen zu Schulung und Zulassung wenden Sie sich bitte an Mercado Medic, siehe 1.1. Kontaktinformationen.
13 Endkontrolle		
13.1	Endkontrolle	Testen Sie sämtliche Funktionen des Produkts. Vergewissern Sie sich, dass alle elektrischen Fahr- und Sitzfunktionen gemäß dem Basisprogramm funktionieren.
13.2	Akku-Ruhemodus	Wenn das Produkt gelagert werden soll, sollten die Batterien vollständig aufgeladen und mithilfe der Automatiksicherung getrennt werden, siehe 8.3. Instandsetzung und regelmäßige Wartung, Langzeitlagerung von Akkus.

9. Hinweise zur Entsorgung

Produkte, die dauerhaft außer Betrieb genommen werden, müssen demontiert sowie fachgerecht und sicher getrennt entsorgt werden. Auf www.mercado.se finden Sie Montageanleitungen, die auch zur Demontage der Komponenten des Produkts verwendet werden können. Die Komponenten sind anschließend in der entsprechenden Fraktion zu entsorgen, siehe 9.1. Mülltrennung.



Warnung! Das Montieren, Anschließen oder Demontieren ist mit gewissen Risiken verbunden. Bei unsachgemäßer Handhabung von Komponenten kann es z. B. zu Quetschschäden kommen. Derartige Arbeiten dürfen daher nur von einem von Mercado Medic zugelassenen Techniker durchgeführt werden.

9.1. Mülltrennung

Anleitung zur Mülltrennung bei der Entsorgung der zugehörigen Komponenten. Für jede Komponente wird das höchstmögliche Komponentengewicht angegeben. ACHTUNG! Je nach Konfiguration kann das Komponentengewicht variieren.

Metall

- Armlehnenmechanismus (1,8 kg)
- Rückenlehnenmechanismus (7,2 kg)
- Kopfstützenmechanismus (2,6 kg)
- Beinstütze (3,3 kg)
- Fahrgestell (22,5 kg)
- Sitzrahmen (7,7 kg)
- Stellantrieb (1,3 kg)
- Hubvorrichtung (3,6 kg)
- Gasfedern (0,3 kg)
- Sonstige Metallteile von Produkten, die von Mercado Medic AB vertrieben werden

Elektronik

- Motoren (3,2 kg)
- Kabel (0,3 kg)
- Powermodul (0,9 kg)
- Joystick (0,4 kg)
- Aktuatoreinheit (0,2 kg)

Bleiakku

- Akkus (9,7 kg/Stck.) (Altakkus sind stets beim Wertstoffhof zu entsorgen)

Brennbar

- Sitz (3,2 kg)
- Rückenlehne (4 kg)
- Kopfstütze (0,7 kg)
- Armlehnen (0,7 kg)
- Sonstige Polsterteile, die von Mercado Medic AB vertrieben werden

Kunststoff

- Abdeckungen gemäß Kennzeichnung auf dem Kunststoff sortieren. Sofern sie nicht gekennzeichnet sind, werden sie als brennbar sortiert.

