

Avantgarde XXL2

Aktivrollstuhl

Artikel-Nummer 480F45=50000_K



Grundausrüstung

- Aluminiumrohrrahmen mit Doppelkreuzstrebe
- Rahmenkröpfung wählbar
- Aluminium-Fussraste, durchgehend
- Rückenlehne anpassbar und höheneinstellbar
- Aluminium-Seitenteile
- Wegschwenkbare Fussrastenhalter
- modularer Aufbau
- Verstärkte Hohlkammerfelgen
- Kniehebelbremse
- Wadenband

Faltbar, max. Benutzergewicht 180 kg

Grundpreis: CHF 4'615.00
(inkl. Seitenteil und Beinstützen)

Tarif-Ziffer: 30.118.005
ab 140 kg Zuladung + 70.101.000

Nicht für den Personentransport zugelassen.

Empfohlene Verkaufspreise in CHF,
gültig ab 01.01.2023, exkl. 7,7% MWSt

Kostenvoranschlag	Bestellung
Sonderbauanfrage liegt bei	
Rechnungsadresse / Kundennummer	
Lieferadresse	
Kommission	Name Datum Unterschrift
Mit der Bestellung verpflichten Sie sich, die Gebrauchsanweisungen/Serviceanleitungen von Zubehör und Produkten anderer Hersteller bei der Kombination mit einem Ottobock Produkt zusätzlich zu den Gebrauchsanweisungen/Serviceanleitungen der jeweiligen Ottobock Produkte zu beachten sowie unsere allgemeinen Geschäftsbedingungen gelesen, verstanden und akzeptiert zu haben. Darüber hinaus verpflichten Sie sich, mit der Bestellung eine eigene Konformitätsbewertung oder Zulassung entsprechend den nationalen Erfordernissen durchzuführen, wenn Sie Modifikationen oder Anbauten vornehmen, die nicht mit den Vorgaben der Ottobock Gebrauchsanweisungen/Serviceanleitungen übereinstimmen.	

Massdaten Sitz									
Sitzbreite SB in cm	46	48	50	52	54	56	58	60	62
Sitztiefe ST in cm	40	42	44	46	48	50	52	54	56

Sitzhöhenmasse (Tabelle Seite 2)									
Vordere Sitzhöhe in cm	46	47	48	49	50	51	52	53	
Hintere Sitzhöhe in cm	41	42	43	44	45	47			
	48	49	50	51	52	53			

Vorderrahmentyp		Mehrpreis
MA 01	Standard	-
MA 02	Kröpfung um 2 cm, ab SB 34 (über Beinstützenhalter)	-

Bei den angegebenen Nummerncodes handelt es sich nicht um Artikelnummern zur Ersatzteilbestellung.
Bitte verwenden Sie hierzu den Ersatzteilkatalog.

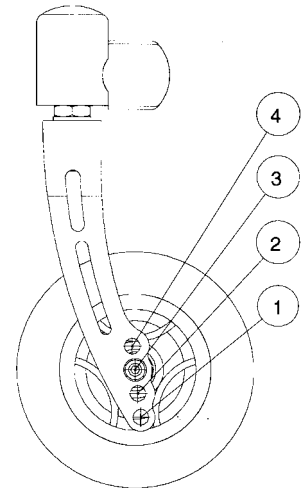
Technische Änderungen und Druckfehler vorbehalten

Avantgarde XXL2_647F218_CH/d

Stand per: 01.01.2023

Information

Vordere Sitzhöhe		
Lenkradgabel kurz		
Position	Einstellbereich	
Lenkraddurchmesser	5"	44 – 46
	5,5"	46 – 47
	6"	46 – 47
	7"	–
	8"	–
Lenkradgabel lang		
Position	Einstellbereich	
Lenkraddurchmesser	5"	46 – 49
	5,5"	47 – 50
	6"	47 – 51
	7"	48 – 52
	8"	51 – 53



Die angegebenen Werte sind theoretisch ermittelte, gerundete Werte. Max. Abweichung 1 cm.

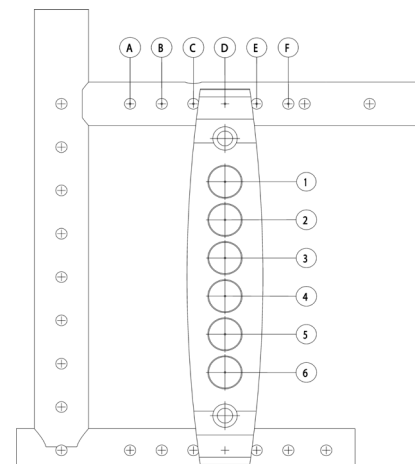
Die vordere Sitzhöhe ist abhängig von der gewählten Radgröße, Lenkradgabel und Montageposition. Bitte Sitzhöhentabelle beachten!

Angaben ohne Sitzkissen bei 0° Sitzneigung.

Horizontale Position der Antriebsradaufnahme: siehe Skizze.

Die hintere Sitzhöhe (hSH) ist abhängig von der gewählten Radgröße und Montageposition in der Antriebsradaufnahme. Bitte Sitzhöhentabelle beachten!

Hintere Sitzhöhe		
Achsisposition	Antriebsradgröße	
	24"	26"
1	41	42
2	43	44
3	45	47
4	48	49
5	50	51
6	52	53



Rollstuhlmasse*

1 vordere Sitzhöhe (vSH)

= Boden bis Oberkante Sitzbespannung

2 Unterschenkellänge (UL)

= Oberkante Sitzbespannung bis Oberkante Fussbrett (ohne Berücksichtigung Sitzkissen)

3 hintere Sitzhöhe (hSH)

= Boden bis Oberkante Sitzbespannung

4 Rückenhöhe (RH)

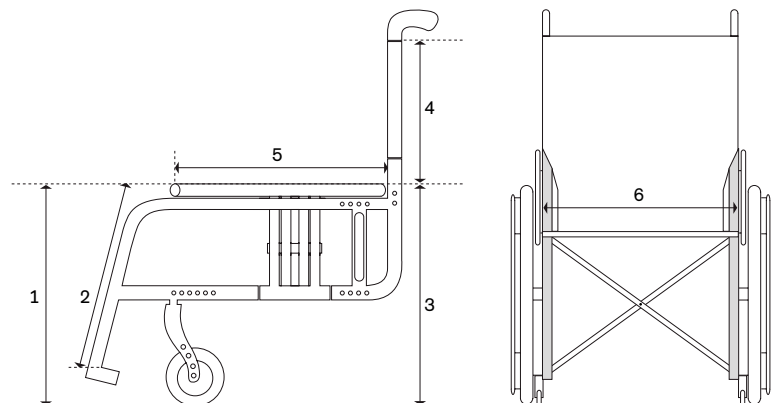
= Oberkante Sitzrohr (Kreuzstrebe) bis Oberkante Rückenbespannung

5 Sitztiefe (ST)

= Vorderkante Sitzbespannung bis Rückenrohr

6 Sitzbreite (SB)

= Aussenkante Rahmenrohr bis Aussenkante Rahmenrohr



* Die Angaben sollen helfen, eine benutzerorientierte Einstellung der Produkte zu unterstützen. Ottobock garantiert die vertrauliche und rein interne Verwendung dieser Daten.
Für alle Masse gilt eine Fertigungstoleranz von +/- 10 mm.

Rahmenzubehör			Tarifziffer	Mehrpreis
MA 50		Transitrollen *		237.–
MA 51		Ankipphilfe rechts	30.506.000	80.–
MA 52		Ankipphilfe links	30.506.000	80.–
MA 55		Kippschutz rechts*	30.501.000	185.–
MA 56		Kippschutz links*	30.501.000	185.–
MA 57		Stockhalter mit Ankipphilfe rechts	30.512.000	80.–
MA 58		Stockhalter mit Ankipphilfe links	30.512.000	80.–

* Die Auswahl von Transitrollen schliesst die Option Kippschutz aus und umgekehrt.

Lenkräder			Mehrpreis
MF 36		5" Softrolle, Aluminium	215.–
MF 04		5,5" Soft	–
MF 37		6" Softrolle, Aluminium	215.–
MF 14		7" Vollgummi, breit (lange Lenkradgabel)	–
MF 09		8" Luft (lange Lenkradgabel)	–

Lenkradgabeln			Mehrpreis
MF 80		Gabel lang	–
MF 81		Gabel kurz	–

Antriebsradgrösse			Mehrpreis
MG 02		24"	
MG 03		26"	

Antriebsradposition horizontal					
A	B	C	D	E	F

Antriebsradfelge			Tarifziffer	Mehrpreis
MG 06		Hohlkammerfelgen	24" 26"	–
MG 80		Antriebsrad mit Trommelbremse/Begleiter	24"	30.503.000 573.–

Bereifung			Tarifziffer	Mehrpreis
MG 30		Luftbereifung 1 3/8"	24"	–
MG 35		PU 1 3/8"	24" 26"	30.511.000 –

Greifringe			Tarifziffer	Mehrpreis
MG 50		Aluminium schwarz beschichtet	24" 26"	–
MG 52		Aluminium silber eloxiert, hoch	24"	–
MG 53		Aluminium silber eloxiert, tief	24"	–
MG 54		Aluminium gummiert	24"	70.171.000 243.–
MG 56		Edelstahl poliert, hoch	24"	–
MG 57		Edelstahl poliert, tief	24"	–
MG 63		CURVE L, eloxiert	24"	70.171.000 531.–
MG 64		CURVE L Grip	24"	70.171.000 575.–
MG 65		GEKKO (mit Silikonband)	24"	70.171.000 462.–
MG 69		Ohne		–

Information



MA 01 Vorderrahmen
standard



MF 80 Lenkradgabel lang



MD 10 Rückenlehne
winkeleinstellbar



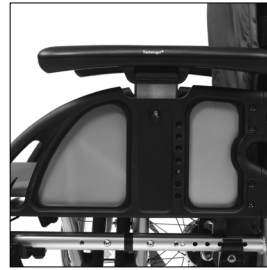
MA 02 Vorderrahmen
gekröpft



MG 02 Hohlkammerfelge



MD 58 Stabilisierung-
stange



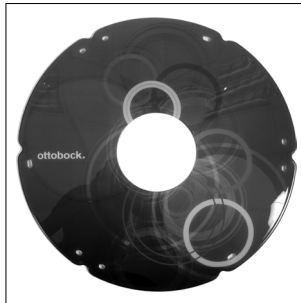
ME 06 Seitenteil mit Arm-
lehne



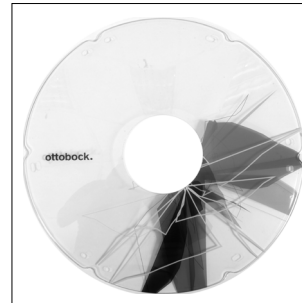
MB 10 Fussplatten
geteilt



MG 100 Motiv Graphic



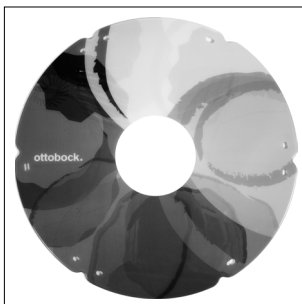
MG 101 Motiv Miracle



MG 102 Motiv Network



MG 103 Motiv Robots



MG 104 Motiv Spectrum

Montage Greifringe			Mehrpreis
MG 70		Montage eng (15 mm)	-
MG 71		Montage weit (25 mm)	-

Zubehör Antriebsrad			Tarifziffer	Mehrpreis
MG 84		Greifringüberzug Silikon 24"	70.171.000	180.-
MG 87		Hochdruckpumpe, 14 bar		175.-

Bremsen			Tarifziffer	Mehrpreis
MH 01		Kniehebelbremse standard		-
MH 02		Kniehebelbremse standard, kurz		-
MH 06		Kniehebelbremse für Benutzer und Begleiter	30.503.000	573.-
MH 08		Kniehebelbremse für Einhandbedienung, Bedienseite rechts*	30.503.000	246.-
MH 09		Kniehebelbremse für Einhandbedienung, Bedienseite links*	30.503.000	246.-

*inklusive Bremshebelverlängerung an Bedienseite

Zubehör Bremsen			Tarifziffer	Mehrpreis
MH 10		Bremshebelverlängerung aufsteckbar	30.504.000	61.-

Rückenhöhe										
25	27,5	30	32,5	35	37,5	40	42,5	45	47,5	50

Rückensystem		Verstellbereich				Mehrpreis		
MD 01		Rückenlehne gerade *	25-35 cm	30-40 cm	35-45 cm	40-50 cm	-	
MD 10		Rückenlehne winkeleinstellbar einstellbar -9° bis +15° in Schritten von 6°		30-35 cm	35-40 cm	40-45 cm	47,5-50 cm	458.-

*Höheneinstellbar, anpassbar

Rückenbespannung			Tarifziffer	Mehrpreis
MD 04		Standard (nur fest definierte Rückenhöhen möglich)		-
MD 05		Nylon, anpassbar	30.507.000	-
MD 72		mit Abstandsgewirke	30.507.000	102.-
MD 06		Ohne		-

Weitere Rückensysteme wie fester Rücken siehe Bestellformular "Sitzkissen und Rückensysteme"

Schiebegriffe			Tarifziffer	Mehrpreis
MD 50		Kurz		-
MD 51		Lang		-
MD 52		Teleskopierbar lang (nicht mit MD10 möglich)	30.510.000	261.-
MD 53		Teleskopierbar kurz (nicht mit MD10 möglich)	30.510.000	261.-
MD 55		Höhenverstellbar/abnehmbar	30.510.000	261.-

Zubehör Rückenlehne			Mehrpreis
MD 21		Abpolsterung der Schiebegriffe (nicht für MD 55)	111.-
MD 58		Stabilisierungsstange für MD 51, MD 52 oder MD 55	177.-

Seitenteile			Tarifziffer	Mehrpreis
ME 01		Seitenteil verstellbar mit Kälteschutz aus Aluminium	30.508.000	–
ME 02		Kleiderschutz verstellbar mit Kälteschutz aus Aluminium	30.508.000	–
ME 05		Seitenteil mit Armlehne kurz, höhenverstellbar, abnehmbar ¹⁾	30.508.000	418.–
ME 06		Seitenteil mit Armlehne lang, höhenverstellbar, abnehmbar ¹⁾	30.508.000	418.–
ME 07		Seitenteil mit Armlehne asymmetrisch, höhenverstellbar, abnehmbar ¹⁾	30.508.000	418.–

¹⁾ Schränkt die niedrigste Griffhöheinstellung in Verbindung mit den Schiebegriffen höhenverstellbar, abnehmbar (MD55) ein.

Sitzbespannung			Tarifziffer	Mehrpreis
MC 13		Bespannung standard		–
MC 15		Sitzbespannung mit Ablagefächern	70.362.000	35.–
MC 06		Ohne		–

Sitzkissen			Tarifziffer	Mehrpreis
MC 01		Sitzkissen standard (Kissenstärke 5 cm)	70.141.000	88.–
MC 05		Sitzkissen Evolight (Kissenstärke 6 cm, bis 125kg)	70.141.000	425.–
MC 20		Sitzkissen Terra (Kissenstärke 10 cm, bis 150 kg) - nur bis SB 50,5 cm	70.142.000	344.–
MC 21		Sitzkissen Terra Aquos (Kissenstärke 10 cm, bis 150 kg) - nur bis SB 50,5 cm	70.142.000	395.–
MC 22		Sitzkissen Terra Flair (Kissenstärke 10 cm, bis 150 kg) - nur bis SB 50,5 cm	70.143.000	691.–
MC 29		Sitzkissen Livo (Kissenstärke 5 cm)	70.141.000	133.–
MC 30		Sitzkissen Evoflair (Kissenstärke 8 cm)	70.142.000	439.–

Unterschenkellänge in cm (ohne Berücksichtigung Sitzkissen)	
Unterschenkellänge (UL) in cm _____ (möglicher Einstellbereich 32 – 49 cm)	

Auswahl Fussbrettbügel			Tarifziffer	Mehrpreis
MB 40		Kurz (UL 31 – 40 cm)	30.505.000	–
MB 41		Mittel (UL 36 – 45 cm)	30.505.000	–
MB 42		Lang (UL 41 – 50 cm)	30.505.000	–
MB 43		Extra lang (UL 46 – 55 cm)	30.505.000	–

Fussrasten			Tarifziffer	Mehrpreis
MB 01		Durchgehend, winkelverstellbar, Fussplatte 12,5 cm tief	30.505.000	–
MB 03		Durchgehend, winkelverstellbar, Fussplatte 16 cm tief	30.505.000	–
MB 10		Geteilt, winkelverstellbar, Fussplatte 16 cm tief	30.505.000	288.–

Zubehör Fussrasten			Tarifziffer	Mehrpreis
MB 70		Verriegelung für durchgehendes Fussbrett (verhindert unabsichtliches hochklappen)	30.505.000	106.–
MB 72		Fersenband für geteilte Fussstützen	70.114.000	39.–
MB 73		verstellbare seitliche Arretierung	30.505.000	72.–

Weiteres Zubehör			Tarifziffer	Mehrpreis
MZ 51		Sitzgurt mit Metallschloss (extra lang)		149.–
MZ 52		Werkzeugsatz		–

Speichenschutz			Tarifziffer	Mehrpreis
MG 90		Speichenschutz, transparent	30.509.000	226.–
MG 100		Speichenschutz, Motiv Graphic	30.509.000	286.–
MG 101		Speichenschutz, Motiv Miracle	30.509.000	286.–
MG 102		Speichenschutz, Motiv Network	30.509.000	286.–
MG 103		Speichenschutz, Motiv Robots	30.509.000	286.–
MG 104		Speichenschutz, Motiv Spectrum	30.509.000	286.–

Rahmenfarben		Rahmenfarben	
001	Brillantsilber	002	Anthrazit-metallic
003	Tiefschwarz RAL 9005	004	Eisblau
005	Sparkle hellorange	010	Marine blue
009	Vinho sparkle	013	Tiefschwarz matt RAL 9005
014	Candy red	021	Sparkle granny smith
023	Weiss RAL 9016	012	Sky blue
027	Shimano matt		

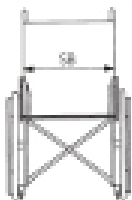
Bespannungsfarbe		Mehrpreis
901	Schwarz	–
902	Blau	–

Weiteres Sonderzubehör		Tarifziffer	Mehrpreis
MZ 93	Rucksack	70.362.000	102.–

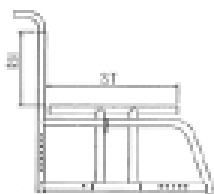
Information

Massangaben Avantgarde XXL 2

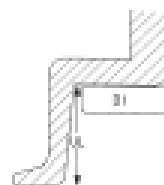
Sitzbreite (SB)



Rückenhöhe (RH) / Sitztiefe (ST)



Unterschenkellänge (UL)
UL-DI von 32 cm bis 49cm



Avantgarde Gesamtlänge (in cm)

Sitztiefe	UL max./m	24"		26"	
		Hintere Achspannung	Vordere Achspannung	Hintere Achspannung	Vordere Achspannung
40	55	95,5	85	98	87,5
	32	89,5	79	92	81,5
42	55	97,5	87	100	89,5
	32	91,5	81	94	83,5
44	55	99,5	89	102	91,5
	32	93,5	83	96	85,5
46	55	101,5	91	104	93,5
	32	97,5	85	98	87,5
48	55	103,5	93	106	95,5
	32	97,5	87	100	89,5
50	55	105,5	95	108	97,5
	32	99,5	89	102	91,5
52	55	107,5	97	110	99,5
	32	101,5	91	104	93,5
54	55	109,5	99	112	101,5
	32	103,5	93	106	95,5
56	55	111,5	101	114	103,5
	32	105,5	95	108	97,5

Avantgarde Gesamtbreite (in cm)¹⁾

Sitzbreite	Seitenteile standard & Kleiderschutz	Seitenteil mit Armauflage höhenverstellbar	Antriebsrad mit Trommelbremse
50	69,5	72	73
52	71,5	74	75
54	73,5	76	77
56	75,5	78	79
58	77,5	80	81
60	79,5	82	83
62	81,5	84	85

1) Angaben bei Greifreifenanbau eng (bei Anbau weit: +20 mm).

Die hier abgebildeten Modelle sind teilweise mit Sonderausstattungen gegen Mehrpreis ausgerüstet. Die Angaben über Lieferumfang, Aussehen, Maße und Gewichte entsprechen den zum Zeitpunkt der Drucklegung vorhandenen Kenntnissen. Änderungen sind vorbehalten.